

# doradztwo

# rolnicze

DWUTYGODNIK ODR

W GRABANOWIE

N r 6 (31)

31.03.1992 r.

Cena 500 zł

## KREDYTY ROLNICZE W WOJ. BIAŁSKOPODLASKIM

Jak poinformował BGŻ w Białej Podl., limit kredytów nawozowych w województwie wynosi 32 005 mln zł, co w przeliczeniu na 1 ha użytków rolnych wynosi 86 tys. zł.

Do dnia 27 marca nie było sygnałów z terenu o nie udzielaniu kredytów na nawozy i środki ochrony roślin.

Na kredytowanie jednostek gospodarki uspołecznionej przeznaczono 2 910 mln zł. Pozostałą kwotę tj. 29 095 mln zł przeznaczono na kredyty rolnikom indywidualnym. Kwotą tą dysponują Banki Spółdzielcze. W pierwszej kolejności udzielają kredytów na zakup nawozów mineralnych i środków ochrony roślin.

Kredyty na cele inwestycyjne będą udzielane w dalszej kolejności. Ośrodek Doradztwa Rolniczego będzie zatwierdzał program modernizacji gospodarstwa, wymagany przy zakupie ciągnika, po określeniu przez ministra rolnictwa trybu postępowania w tym zakresie.

Na podstawie informacji uzyskanej w niektórych BS sytuacja w woj. wygląda następująco:

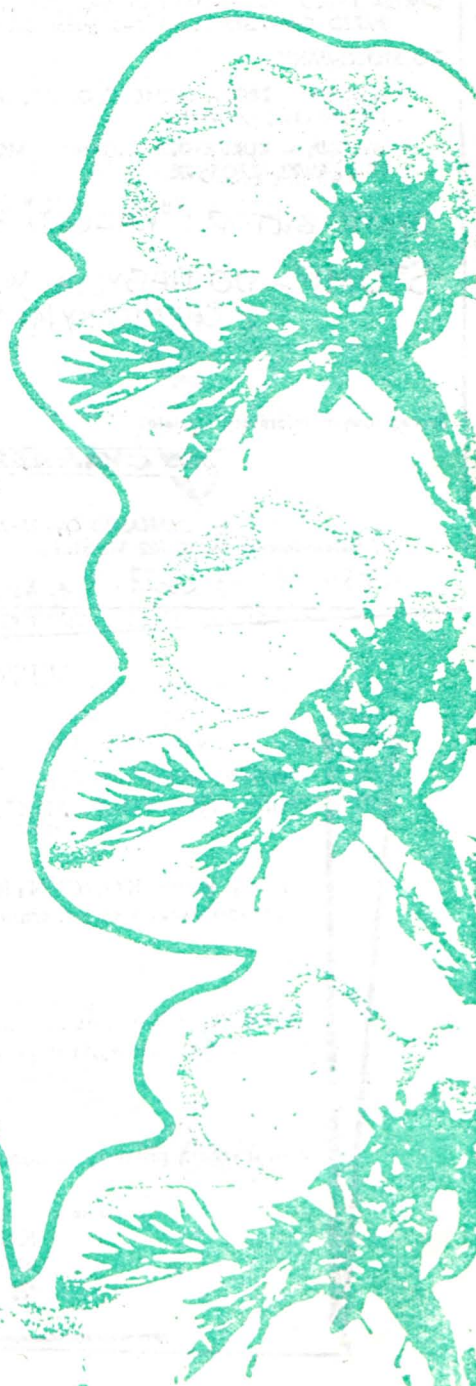
BS w Hannie uruchomił na kredyty łącznie 700 mln zł (z tego 500 mln to środki własne), w tym 450 mln na nawozy i środki ochrony roślin, 200 mln na działalność inwestycyjną i 50 mln na zakup materiału hodowlanego.

BS w Tuczej dysponuje tylko środkami własnymi. Udziela kredytów w wysokości 300 tys. zł na ha.

BS w Białej Podlaskiej przeznaczył na ten cel 1 900 mln zł i udziela kredytów na nawozy i środki ochrony w wysokości do 1 mln zł na 1 ha. Bank ten udzielił już kredytów w kwocie ok. 700 mln zł.

BS w Janowie Podlaskim wygospodarował łącznie ok. 800 mln zł i udziela kredytów na nawozy i środki ochrony w wysokości 1 mln zł na 1 ha. Rolnicy mogą ubiegać się o wyższą kwotę po przedstawieniu opinii z ODR o prowadzonej intensywnej uprawie.

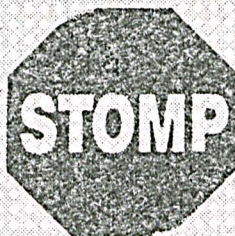
(Informacje zebrała A.Ż.)





**WYSOKI RABAT DO 31. V.1992 r.!**

**CHWASTY  
NIE MAJĄ SZANS  
GDY ZASTOSUJESZ**



- MIOTŁA ZBOŻOWA
- PRZYTLULIA CZEPNA
- PRZETACZNIK
- FIOLEK POLNY
- RDEST PTASI

- DZIAŁA DŁUŻEJ NIŻ INNE  
HERBICYDY

- KOMOŚĆ
- CHWASTNICA  
JEDNOSTRONNA
- RUMIANEK
- INNE JEDNO-  
I DWULIŚCIENNE

- NISZCZY SKUTECZNIE  
CHWASTY ODPORNE

- NIEZRÓWNY  
W ZWALCZANIU  
MIOTŁY ZBOŻOWEJ

OPRYSK PRZED WSCHODAMI CHWASTÓW LUB DO FAZY 1-2 LIŚCI ZABEZPIECZY  
PRZED CHWASTAMI NA 2-3 MIESIĄCE.

DO STOSOWANIA:

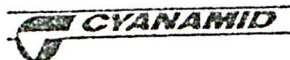
JESIENIA - ZBOŻA OZIME, CZOSNEK, TRAWY NASIENNE, TRUSKAWKI, SZKOŁKI  
DRZEW OWOCOWYCH,

WIOSNĄ - KUKURYDZA, ZIEMNIAKI, MOTYLKOWE, TYTOŃ, WARZYWA, TRAWY,  
TRUSKAWKI, CZOSNEK.

DYSTRYBUTOR: "KAZGOD" BŁONIE tel. 553089  
tlx 813267

**STOMP - DO NABYCIA W KAŻDYM SKLEPIE  
Z CHEMICZNYMI ŚRODKAMI OCHRONY ROŚLIN**

Szczegółowych informacji udziela:



CYANAMID OVERSEAS CORPORATION, Oddział w Warszawie,  
ul. Świeradowska 49, 02-622 Warszawa, fax 471104, tel. 47-26-10;  
43-54-21; 47-26-27; tlx 81-50-17

Gospodarstwo Pomocnicze ODR realizować  
będzie zamówienia na grzybnię bocznika,  
pierzścieniaka, pleczarki i twardziaka  
shil-take.

Zamówienia wraz z przedpłatą zgłaszać  
do: siedziby Zespołów Doradztwa  
Rolniczego, specjalistek d/s wgd lub  
bezpośrednio do ODR Grabanów.

Realizujemy również zbiorowe zamówienia  
z KGW. Cena grzybni 6.000 zł.

LASKOWSKI JERZY zam. Bezwola ul. Iski 7  
21-310 Wohyn

Sprzedam młocarnię MC-10 i snopowiązałkę  
WC-5

SOBIJANEK JANUSZ zam. Skoki 79  
gm. Czemierniki

Sprzedam młocarnię MZ-4B stan dobry -  
tanio

ZAWISTOWSKI KAZIMIERZ zam. Tuczna 71  
21-523 Tuczna tel. 93

Sprzedam tanio sprzęt: wiązałka WC 5,  
maszynę omlotową samoczyszczącą oraz  
prasę "Kuna", Tarpan z silnikiem fiata,  
pług dwuskibowy ciągnikowy, kosiarzka  
konna, srutownik.

CHYBOWSKI MARIAN zam. Nowosielec 13  
08-200 Łosice

Sprzedam tanio młocarnię samoczyszczącą,  
prasę Kuna, wiązałkę WC-5, sortownik do  
ziemniaków ręczny.

WYSOKIŃSKI ZBIGNIEW zam. Rudnik 21  
08-200 Łosice

Okazyjnie sprzedam młocarnię  
samoczyszczącą, wiązałkę WC-5, komplet  
płocien do wiązałki.

PAWŁOWSKI ZBIGNIEW zam. Huszlew 56  
08-206 Huszlew

Sprzedam tanio wiązałkę WC-5 nową.

**RUTNOWSKIE ZAKŁADY FARMACEUTYCZNE "POLFA"**



oferują:

- szeroki wybór przeznaczonych dla zwierząt mieszanek witaminowo - mineralnych / o nazwach firmowych: POLFAMIX<sup>®</sup>, MONOMIX<sup>®</sup>, BOWIMIX<sup>®</sup>, CAROMIX<sup>®</sup>, AVIMIX<sup>®</sup>, UETAMIX<sup>®</sup> /
- pełną gamę KONCENTRATÓW i SUPERKONCENTRATÓW przeznaczonych do przygotowywania mieszanek pełnoporcjowych dla wszystkich gatunków zwierząt.

Mieszanki witaminowo - mineralne oraz koncentraty są wytwarzane z dużym udziałem wysokowartościowych importowanych składników, posiadających stosowne atesty.

Zamówienia prosimy składać na adres:

KUTNOWSKIE ZAKŁADY FARMACEUTYCZNE "POLFA"  
ul. Skłęczkowska 16, 99 - 300 Kutno  
☎ 470 - 41 do 43 tlx 83594 fax 423 - 74, 428 - 15



Rozpoczyna się okres prac polowych więc przypominam o zapobieganiu wypadkom

**\* z wałem odbioru mocy**

Wiele nieszczęść powodują wypadki spowodowane niewłaściwą obsługą tych wałów. Najpowszechniejszym i najniebezpieczniejszym wypadkiem jest okręcenie się odzieży wokół nie osłoniętego wału, rzadziej natomiast zdarzają się wypadki powstałe w wyniku rozłączenia się końcówek lub pęknięcia wału.

Gdy ciągnik nie pracuje z maszyną napędzaną wałem odbioru mocy, wówczas końcówka wielowypustowa tego wału musi być zabezpieczona kołpakiem rurowym, nakładanym na końcówkę wału lub pokrywą, przykręcaną nad końcówką. Jeżeli natomiast ciągnik pracuje z maszyną napędzaną to bezwzględnie konieczne jest zabezpieczenie wału przegubowego, łączącego końcówkę WOM z końcówką wału napędu zespołów roboczych maszyny.

W praktyce stosujemy dwa rodzaje osłon wału, a mianowicie:

- osłony metalowe chroniące przed dostępem do wału z góry i z boków; zabezpieczenia te są każdorazowo przykręcane do zaczepu maszyny
- plastikowe lub metalowe rury teleskopowe, zamocowane do wału na stałe.

W celu uniknięcia zagrożenia wypadkowego ze strony wału odbioru mocy należy przestrzegać następujących zasad bezpieczeństwa:

1. Z a b r a n i a s i ę przechodzenia nad pracującym wałem oraz kładzenia lub zawieszania przedmiotów na wale zamocowanym do ciągnika lub maszyny.
2. Należy unikać ostrych zakrętów oraz poprzecznego przejeżdżania przez doły lub groble z włączonym napędem wału.
3. Unikać zbyt mocnego skręcenia sprężyny bezpiecznika sprzęgła przeciążeniowego wału.
4. Włączać napęd na wał przy niskich obrotach silnika, bez szarpnięć, prędkość obrotową wału zwiększać płynnie.
5. Po skończonej pracy odłączyć wał od ciągnika i maszyny i zamocować w specjalnych uchwytach.

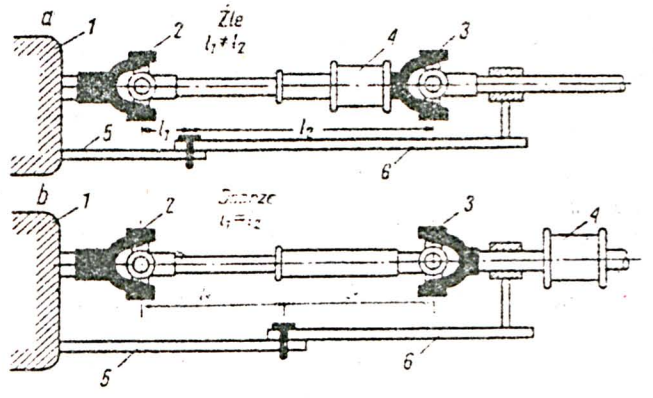
**\* podczas przyłączenia lub zawieszenia maszyn i narzędzi na ciągniku**

W celu zmniejszenia zagrożenia wypadkowego podczas agregatowania ciągnika z maszynami lub narzędziami przyłączonymi należy przestrzegać następujących zasad bezpieczeństwa:

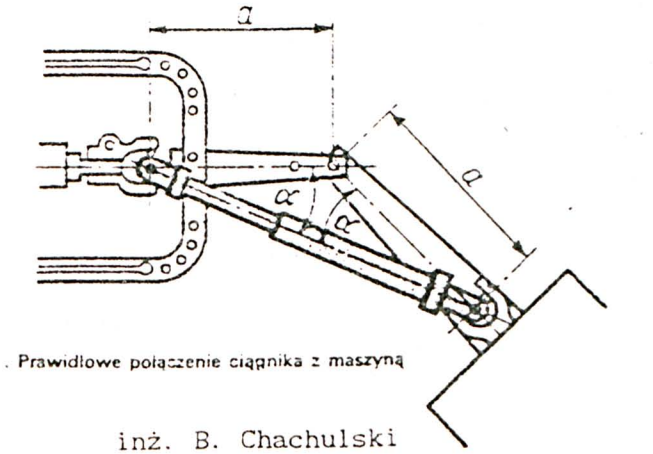
1. Po podjechaniu do maszyny przyłączanej a przystąpieniem do dalszych czynności, zgasić silnik i zaciągnąć hamulec ręczny

2. Zaczepy ciężkich maszyn podnosić za pomocą podpór śrubowych, będących na wyposażeniu maszyny, lub podnośników hydraulicznych, n i g d y r ę c z n i e
3. Nie wkładać palców w otwory belki zaczepowej i dyszla maszyny
4. Wystrzegać się uszkodzenia rąk przez ciągną dolne podnośnika hydraulicznego, zwolnione z nacisku przez narzędzie zawieszenia
5. Zabezpieczyć sworzeń zaczepu zawleczką przed możliwością wypadnięcia, a podczas transportu drogowego dodatkowo zabezpieczyć zaczep przyczepy linką stalową lub łańcuchem
6. Konieczności stosowania typowych sworzni i przetyczek oraz bezpiecznych podpór, podnośników i podstawek
7. Unikać wchodzenia pod narzędzia zawieszane
8. Ochronie palców, ramion i stóp podczas czynności zawieszania maszyny
9. Po zakończeniu czynności zawieszania maszyny upewnić się o prawidłowości zabezpieczenia wszystkich połączeń zawleczkami sprężynującymi.

U w a g a: PODSTAWOWY WARUNEK BEZPIECZNEJ PRACY TO SPRAWNY CIĄGNIK, CO SZCZEGÓLNICZNIE DOTYCZY UKŁADU HAMULCOWEGO I KIEROWNICZEGO, OGUMIENIA ORAZ INSTALACJI OŚWIETLENIOWEJ.



Połączenie wału napędowego maszyn rolniczych z wałem odbioru mocy: a - połączenie nieprawidłowe - przegub 3 przekręcony o 90°, sprężyno bezpieczeństwa umieszczone w niewłaściwej części wału, b - połączenie prawidłowe; 1 - kadłub ciągnika, 2 i 3 - przeguby, 4 - sprężyno bezpieczeństwa, 5 - zaczep ciągnika, 6 - zaczep maszyny



inż. B. Chachulski





## PRZESADZANIE ROŚLIN DONICZKOWYCH

Rośliny doniczkowe należy przesadzać przed rozpoczęciem okresu wegetacji, zwykle od lutego do kwietnia. Jeżeli jednak istnieje konieczność przesadzenia rośliny z różnych powodów to można też robić to w lecie, jednak przed okresem spoczynku jak i w czasie jego trwania roślin nie należy przesadzać. Rośliny przesadzone w okresie spoczynku trudno się ukorzeniają lub mogą się nie przyjąć.

Rośliny młode, szybko rozrastające się przesadzamy częściej (co 2 lata) niż rośliny starsze (co 4-5 lat).

Aby sprawdzić czy roślina wymaga przesadzenia, należy ją wyjąć z doniczki, ostrożnie z bryłą korzeniową i ją obejrzeć. Jeżeli korzenie przerosły całą bryłę korzeniową to konieczne należy roślinę przesadzić.

Przed przesadzeniem rośliny przygotowujemy: doniczki, ziemię, skorupki ze stłuczonych doniczek i piasek. Nowe doniczki gliniane należy namoczyć w wodzie na 24 godz. Roślinę, którą zamierzamy przesadzić należy obficie podlać na kilka godzin przed posadzeniem aby łatwiej można było wyjąć bryłę korzeniową.

Nowa doniczka musi być większa o kilka cm od starej. Na otwór w dnie doniczki układamy skorupki stłuczonych doniczek. Następnie na skorupki wsypujemy piasek, a potem właściwą ziemię.

Wyjętą z doniczki bryłę korzeniową należy dobrze obejrzeć. Jeżeli korzenie są jasnobrunatne, jaśniejsze na końcach to roślina jest zdrowa. Jeżeli zaś występują korzenie nadgniłe i połamane to należy je usunąć aż do zdrowej tkanki.

Następnie usuwamy część ziemi między korzeniami i zdejmujemy wierzchnią warstwę ziemi. Robimy to ostrożnie aby nie uszkodzić korzeni.

Potem układamy roślinę do nowej doniczki, obsypujemy dookoła ziemią i ugniatamy aby nie było pustych przestrzeni.

Po przesadzeniu podlewamy roślinę wodą o temp. pokojowej. Po przesadzeniu przez około 10 dni należy chronić roślinę przed bezpośrednim działaniem promieni słonecznych i zapewnić im wysoką wilgotność powietrza.

Przesadzanie można wykorzystać także do oddzielenia odrostów korzeniowych celem uzyskania nowych roślin.

Na podst. artykułu E. Taraczewskiej-Zych.

mgr inż. B. Warda

## JAK MOŻNA ZAOSZCZĘDZIĆ NA PAROWANIU ZIEMNIAKÓW

W czasie zbioru ziemniaków część bulw z różnych względów nie nadaje się do sprzedaży, a także nie może być przeznaczona na sadzeniaki. Są to bulwy drobne, chore lub uszkodzone mechanicznie przy zbiorze.

Skarmianie ziemniaków odbywa się po uprzednim parowaniu. Jest to sposób energochłonny obniżający efektywność tuczu.

Aby temu zaradzić Pan Kopeć Stanisław ze wsi Wólka Siemieńska skonstruował urządzenie, które zostało zgłoszone w Urzędzie Patentowym jako "Bezciśnieniowy podgrzewacz wody i pary wodnej".

Jest to wytwornica przegrzanej pary wodnej (do 120 stopni Celsjusza), która w zasadniczy sposób pozwala zmienić dotychczasowy system przygotowania ziemniaków do skarmiania.

Parowanie ziemniaków w parnikach odbywa się poprzez podgrzewanie wody znajdującej się w parniku razem z ziemniakami. Wydłuża to czas parowania i podnosi koszt parowania ze względu na wysoką cenę opału lub energii elektrycznej w zależności od typu stosowanego parnika.

W urządzeniu omawianym parowanie ziemniaków odbywa się poprzez bezpośrednie traktowanie bulw przegrzaną parą wodną. Ilość opału do wytworzenia pary jest bardzo niewielka.

Zaletami "Bezciśnieniowego podgrzewacza" jest wszechstronność zastosowania:

- może być użyty do parowania, dezynfekcji małych masarni lub ubojni, dezynfekcji ziemi w szklarniach lub pieczarkarniach
- obniża koszt i skraca czas przygotowania ziemniaków do skarmiania (parowanie 50 kg trwa 40-45 min.) i obniża zużycie drewna w porównaniu z parnikiem tradycyjnym o 40%
- niewielkie wymiary urządzenia i możliwość wykorzystania do parowania tacek, wózków parowych czy zbiorników parników będących już w gospodarstwie.

Koszt omówionego urządzenia (materiały i robocizna) wynoszą aktualnie około 1.100.000 zł.

Szczegółowe informacje dotyczące budowy, eksploatacji "Bezciśnieniowego podgrzewacza wody i pary wodnej" można uzyskać w Zespole Doradztwa Rolniczego w Parczewie lub w gospodarstwie Pana Kopcza Stanisława zam. Wólka Siemieńska gm. Siemień.

mgr inż. Z. Kozaczuk



# CENY ŚRODKÓW OCHRONY ROŚLIN W NIEKTÓRYCH PUNKTACH SPRZEDAŻY W WOJ. BIAŁSKOPODLASKIM.

	Afalon	Azoprim	Chwastox DF 1l	Chwastox D 1l	Fusilade 1l	Kerb 1kg	Lontrel 1l	Dicuran 80 WP 1kg	Racer 1l	Roundup 1l	Targa 1l
MSKIOR w Białej Podl.	-	-	75 000	33 000	295 000	-	600 000	-	-	190 000	-
Sklep - Biała Podl.	-	-	80 000	-	280 000	-	-	270 000	-	-	-
SKR Biała Podl.	-	-	72 000	31 000	280 000	-	-	-	-	-	-
Spółdzielnia Ogrodnicza w Białej Podl.	165 000	-	75 000	-	273 000	-	-	-	-	175 000	-
GRANBUD - Losice	182 000	83 000	72 000	-	280 000	394 000	-	208 000	240 000	155 000	-
Sklep w Losicach	-	-	-	-	275 000	-	-	-	-	165 000	-
GS Konstanczynow	-	83 000	72 000	31 400	-	394 000	-	208 000	-	-	-
SKIOR w Radzyniu Podl.	184 000	-	-	-	-	-	-	-	-	195 000	-
Spółdzielnia Ogrodnicza w Radzyniu Podl.	-	-	-	-	290 000	-	-	-	-	-	-
GS Wisznice	-	-	-	-	302 000	-	-	-	-	-	-
GS Milanow	-	-	60 000	30 000	-	-	-	-	-	-	-
GS Siemien	-	-	-	-	-	-	-	-	-	-	-
GS Debowa Kloda	-	-	-	-	-	-	-	-	-	-	-
GS Jablon	-	-	-	-	-	-	-	-	-	178 000	210 000
GS Parczew	-	-	-	-	-	-	-	-	240 000	178 000	210 000

WIEŚCI Z TARGÓW I JARMARKÓW  
(Ceny w tys. zł za jednostkę)



Wyszczególnienie	Jednostka	Wisznice 23.03.92r.	Konstantynów 23.03.92r.	Parczew 24.03.92r.	Losice 25.03 92r.	Biała Podl. 26.03.92r.
Żyto	q	-	70	-	70	-
Owies	q	80	80	85	100	70
Pszenżyto	q	80-90	80	-	75	80
Pszenica	q	90-100	100-110	110	100	90-110
Jęczmień	q	80-90	-	-	100	-
Ziemniaki jadalne	q	-	-	-	130	110-120
Prosięta	para	600-750	500-700	600-750	500-600	600-700
Krowy do 10 lat	szt.	4,5 mln	-	4,5 mln	4,8mln	-
Krowa z cielęciem	szt.	-	5,5 mln	-	5,5mln	-
Koń roboczy	szt.	-	-	-	12-15mln	-

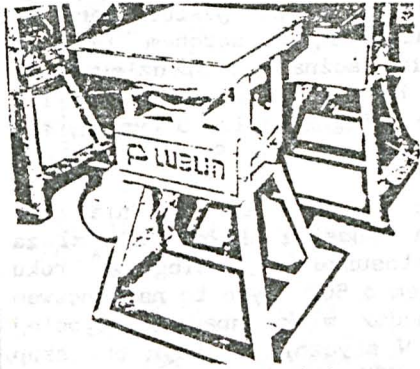


CENY SRODKÓW OCHRONY ROSLIN W NIEKTÓRYCH PUNKTACH SPRZEDAŻY  
W WOJ. BIALSKOPODLASKIM.

	Decis 0,5l	Pastac 0,25l	Karate 0,25l	Bancol 0,5kg	Bravo 500 1l	Dithane M - 45 1kg	Sandofan Manco 1kg
WSKIOR w Białej Podl.	86 000	110 000	62 000	-	-	90 000	120 000
Sklep - Biała Podl.	105 000	120 000	-	-	-	80 000	140 000
SKR Biała Podl.	-	-	-	-	-	-	-
Spółdzielnia Ogrodnicza w Białej Podl.	-	120 000	-	-	137 000	-	-
GRANBUD - Losice	90 000	100 000	52 000	88 300	106 000	80 000	130 000
Sklep w Losicach	-	-	62 000	-	-	58000(5kg)	-
GS Konstantynów	90 000	100 000	-	-	-	-	-
SKIOR w Radzynie Podl.	-	-	62 000	-	-	-	120 000
Spółdzielnia Ogrodnicza w Radzynie Podl.	-	-	-	-	-	-	140 000
GS Wisznice	96 000	-	-	-	-	-	-
GS Milanów	-	-	-	-	-	-	125 000
GS Siemien	-	-	75 000	-	-	-	-
GS Debowa Kłoda	-	-	-	-	-	-	-
GS Jablon	-	-	-	-	-	-	132 000
GS Parczew	-	-	-	95 000	-	-	135 000



## GNIECIONE ZIARNO ZBÓŻ W ŻYWIENIU BYDŁA



Ziarno zbóż to dobre źródło energii dla bydła. Bydło słabo trawi i wykorzystuje ziarno, przez co znaczna jego ilość (30-50%) przechodzi do kału niestrawiona.

Ziarno można przyrządzić w różny sposób. Bydło najlepiej trawi ziarno grubo śrutowane lub gniecione. Im mniej jest rozdrobniona pasza treściwa, tym lepsze jest jej wykorzystanie przez bydło. Natomiast przy skarmianiu pasz drobno mielonych i przy niskim pH w żwaczu może wystąpić takie schorzenie jak kwasica. Przejście zatem z powszechnie stosowanego w Polsce miazgi śrutowanego ziarna zbóż na gniecione lub grubo śrutowane poprawi zdrowie zwierząt i ich produkcję. Skarmianie gniecionego lub grubo śrutowanego ziarna zbóż odbywa się na tych samych zasadach co skarmianie ziarna drobno zmielonego.

W opasaniu buhajków stosuje się paszę treściwą w ilościach zależnych od masy ciała zwierząt, a więc przy masie ciała 120-150 kg - 1,5%, 150-200 kg - 1,25%, 200-400 kg - 1% i pow. 400 kg - 1,25%. Dawki dla cieląt i jałówek układa się według ogólnie stosowanych norm. Do gniecenia lub grubego śrutowania nadają się wszystkie ziarna zbóż.

Na terenie naszego województwa znajdują się zgniatacze typu GM-225 o mocy silnika 5,5 KW, których wydajność wynosi 1.500 kg/godz. Produkowane są przez Fabrykę Samochodów w Lublinie.

Za celowość stosowania gniecionego ziarna zamiast miazgi mielonej śruty w żywieniu bydła przemawia wiele czynników. Zakładając, że tak przy śrutowaniu jak i gnieceniu ziarna zużywa się tę samą ilość energii i robocizny, pierwszym czynnikiem wprawdzie niewymiernym ale faktycznym, są mniejsze straty paszy w czasie mielenia (rozkusz) i karmienia zwierząt oraz związane z tym mniejsze niebezpieczeństwo wystąpienia chorób płuc, szczególnie ważne dla cieląt. W porównaniu do śrutowanej paszy następuje poprawa strawności substancji organicznej zbóż w granicach 1,6-3,1%, większe przyrosty masy ciała od 0,6-11,6%, krótszy okres opasania o 4,2%

inż. A. Strącicka

Trudno oczekiwać rezultatów w chowie świń, gdy nie zapewnimy im tego, co muszą codziennie otrzymać w dawce pokarmowej. Najistotniejszą rolę w żywieniu odgrywa białko, ale białko to powinno być pełnowartościowe tzn. powinno zawierać wszystkie tzw. aminokwasy egzogenne. Samo białko jednak nie wystarczy. Trzoda chlewna wymaga również odpowiedniej ilości witamin makro i mikroelementów i innych substancji, które nie wpływają bezpośrednio na dzienne przyrosty masy ciała, ale mają zasadniczy wpływ na zdrowie, kondycję i produktywność zwierząt. Są to odpowiednie zestawy bakterii, czyli tzw. probiotyki. Ostatnio na naszym rynku ukazał się biopreparat polskiej produkcji - BIOGEN -T, który w swoim składzie zawiera:

- aminokwasy egzogenne (lizyna, metionina, cystyna)
- witaminy
- składniki mineralne
- probiotyki oraz biologicznie czynne substancje mleczka pszczelego
- węglowodany

Takie zestawienie składu preparatu pozwala na osiągnięcie korzyści w postaci:

- znacznego ograniczenia zachorowań i upadków
- wzrostu odporności na stresy
- zwiększenia dziennych przyrostów masy ciała
- zwiększenia ilości prosiąt odchowanych
- zmniejszenia zużycia pasz na 1 kg przyrostu masy ciała
- zwiększenia żywotności prosiąt

Biogen-T stosuje się dla wszystkich grup produkcyjnych trzody chlewnej w ilości:

- dla prosiąt - 1 kg na 1 tonę paszy treściwej
- dla pozostałych grup zwierząt - 0,5 kg na 1 tonę paszy treściwej.

Na produkcję 1 tuczniaka od 25 do 105 kg masy ciała, koszt biopreparatu Biogen T kształtuje się w granicach 35.000 zł.

mgr inż. Cz. Mirczewska

## OGŁOSZENIA DROBNE

STANILEWICZ BOLESŁAW zam. Lomazy ul. Podrzeczna nr 88 tel. 246

Sprzedam ciągnik C-360 stan dobry, wiazalkę WC-5 i maszynę czyszczącą z prasą - stan dobry

HOLOWNIA ROMUALD zam. Sławacinek Stary 168 tel. 43-15-90

Sprzedam snopowiązałkę używaną WC-5 tanio, w dobrym stanie.



## PROGNOZY CEN NA ZBOŻA, MIĘSO I MLEKO

Agencja Rynku Rolnego co trzy miesiące podaje prognozę tendencji zmian cen rynkowych podstawowych produktów rolniczych. Informacje te mogą się przydać tym rolnikom, którzy jeszcze nie do końca podjęli decyzje w sprawie kierunków swojej produkcji w tym roku. Z prognoz tych wynika, że może to być rok korzystnego przełomu dla produkcji rolniczej.

Ceny żyta: Rosną one już od października ubiegłego roku i w lutym osiągnęły poziom 53,5 tys. zł za kwintal. W marcu wzrastały nadal. Zapasy żyta w Przedsiębiorstwach PZZ są o 530 tys. ton mniejsze niż w ubiegłym roku. Aż do żniw podaż żyta będzie malała. Biorąc pod uwagę podaż i popyt zespół ekspertów przewiduje, że w okresie do nowych zbiorów ceny żyta będą wzrastały i dojdą do 70 tys. zł za kwintal (średnio w kraju). W okresie żniw, ze względu na sezonowy wzrost podaży, ceny żyta obniżą się do około 60 tys. zł za kwintal.

Ceny pszenicy: W lutym br. osiągnęły one poziom 95,7 tys. zł za kwintal i były o 13 proc. wyższe niż w grudniu 1991 r. Zapasy pszenicy w PZZ były na początku marca o 650 tys. ton niższe niż w ubiegłym roku, a jej skup był o 400 tys. ton mniejszy. Zasoby pszenicy u producentów są również mniejsze, gdyż część tych zasobów wykupili eksporterzy. Dlatego można przewidywać, że aż do żniw będzie się utrzymywał duży popyt na pszenicę. W związku z tym eksperci przewidują, że na przełomie II i III kwartału br. ceny pszenicy standard osiągną poziom 110-115 tys. zł za kwintal, a ceny pszenicy wysokojakościowej 120-125 tys. zł. W okresie żniw wystąpi sezonowy spadek cen pszenicy, zwłaszcza pszenicy standard. Duża aktywność eksporterów może jednak wpłynąć na podtrzymanie tendencji do wzrostu cen.

Ceny żywca wieprzowego: Szacuje się, że produkcja żywca wieprzowego w I półroczu br. będzie o około 5% większa niż przed rokiem. Główne nasilenie podaży nastąpi w II kwartale. W porównaniu ze styczniem br. ceny żywca wieprzowego w lutym i w marcu nieznacznie spadły - z 12 tys. zł do 11,7 tys. zł za 1 kg. Niejako na straży wysokości tych cen stoi niska podaż... wołowiny, którą przy utrzymującym się popycie na mięso zastępuje właśnie wieprzowina. W nadchodzącym okresie przedsięwziętym może jeszcze nastąpić niewielki wzrost cen skupu, ale później, tzn. w okresie maj-lipiec znów ulegną one obniżeniu, z tym że raczej nie poniżej 11 tys. zł za kilogram. Jak będą się one kształtować w III kwartale br., pozostaje na razie wielką niewiadomą, ale na skutek przewidywanego spadku podaży można wnioskować, że nastąpi wzrost cen skupu. Ceny żywca wołowego: Już od grudnia ubiegłego roku obesrkuje się znacznie silniejszy wzrost cen żywca wołowego niż wieprzowego.

W lutym br. średnia cena wołowiny przekroczyła 7 tys. zł za kilogram. Ponieważ podaż żywca wołowego mocno spadła, a spadnie jeszcze bardziej wraz z nadchodzącym sezonem letniego wypasu bydła, można się spodziewać, że ceny skupu będą nadal szybko rosły i w II kwartale osiągną poziom 8 tys. zł, a w trzecim kwartale br. 9 tys. zł za kilogram.

Ceny mleka: W lutym br. średnia cena skupu mleka wynosiła około 1.500 zł za litr. W stosunku do ubiegłego roku wzrosła zatem o 50%. Było to następstwem tego, że podaż mleka spadała szybciej niż popyt. W styczniu i lutym br. skup mleka był o 20% niższy niż przed rokiem i o 40% niższy niż w roku 1989. Na skutek sezonowego wzrostu skupu mleka w najbliższych miesiącach ceny skupu spadną do poziomu 1350-1400 zł za litr. Od sierpnia ceny skupu mleka będą ponownie rosły i w końcu roku mogą osiągnąć poziom 1.800 zł za litr.

Jak poinformował biorący udział w konferencji prasowej prof. Jan Małkowski, w ubiegłym roku ceny towarów konsumpcyjnych i usług wzrosły o 60,4% w tym żywności o 35%. Ale mięsa i podrobów tylko o 23%, natomiast masła o 52%, a jaj i nabiału o 64%. W styczniu i lutym br. wskaźnik wzrostu cen żywności był nadal niższy od ogólnego wzrostu wskaźnika cen.

## OGŁOSZENIA DROBNE

BIELECKI KAZIMIERZ zam. Zaświatycze  
gm. Hanna 21-517 Dołhobrody

Sprzedam ziemiakł Jadalne Atol - 3 t  
i Bronka 4 tony.

SOBIESZCZUK ROMUALD zam. Sapiechów gm.  
Sosnówka tel. Sosnówka 1150

Sprzedam tanio prasę K 442/1 wysokiego  
zgniotu.

PATEJUK CZESŁAW zam. Lack gm. Hanna  
21-516 Dołhobrody

Tanio sprzedam przyczepę transportową 4  
t, kosiarke listwową "Osę" - nową,  
młocarnię MC-4 - nową.

SZYSZKIEWICZ JAN zam. Bokinka Królewska  
gm. Tucznia

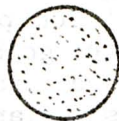
Sprzedam dmuchawę, bronę talerzową,  
kopaczkę elewatorową - tanio i części do  
zbiieracza pokosów T 072.

WICZUK KRYSZYNA zam. Rowiny 6 gm.  
Włsnice tel. 524

Sprzedam drewno na krokwie.

HARASIMIUK KAZIMIERZ zam. Stasiówka 5  
gm. Łomazy

Sprzedam kombajn ziemniaczany "Bołko"  
mało używany.







Specjalisci  
prod. roślinnej  
informacji:

UPRAWA ROŚLIN STRĄCZKOWYCH NA NASIONA  
W MIESZANKACH ZE ZBOŻAMI

Jedną z możliwości zwiększenia produkcji pasz białkowych jest uprawa roślin strączkowych na nasiona w czystym siewie lub w mieszankach ze zbożami. Uprawa mieszanek strączkowo-zbożowych jest zalecana ze względu na wysoką wartość biologiczną nasion, jak i walory pastewne dostarczanej przez nie słomy. Mieszanki charakteryzują się dużą wiernością plonowania zwłaszcza w lata suche, a więc wówczas gdy rośliny strączkowe w siewie czystym bywają zawodne. W wyniku tego łączny plon takich mieszanek jest zazwyczaj wyższy od plonów uzyskanych z siewu czystego poszczególnych komponentów. Rośliny strączkowe uprawiane w mieszance ze zbożami są mniej narażone na choroby, szkodniki i zachwaszczenie. Siew roślin strączkowych o wiotkich łodygach w mieszance ze zbożami jako roślinami wspierającymi zmniejsza wyleganie tych roślin i umożliwia pełne zmechanizowanie zioru. Mieszanki wpływają również korzystnie na żyzność i kulturę gleby, pozostawiając glebę dobrze odchwaszczoną oraz wzbogacaną w azot. Jednym czynnikiem utrudniającym uprawę mieszanek jest ograniczona możliwość stosowania w nich chemicznej walki z chwastami.

Dobór komponentów do mieszanek

Mieszanki powinny składać się z dwóch lub trzech gatunków roślin tak dobranych, aby ich termin dojrzewania przypadał w tym samym czasie. Z reguły muszą to być odmiany wczesne. W mieszankach mogą być uprawiane następujące odmiany:

pszenica jara - Jara

jęczmień jary - Dwa, Ars, Goma

owies - Doruta, Dragon

groch pastewny - Mige, Milewska, Fidelia

łubin żółty - Aga, Orbit, Reda, Topaz

W zależności od warunków glebowych zaleca się następujące mieszanki:

- gleby kl. III-IVa kompleks żytni b. dobry

1. 70 kg jęczmienia jarego, 100 kg pszenicy jarej, 40 kg grochu

2. 50 kg jęczmienia jarego, 55 kg owsa, 70 kg pszenicy jarej, 40 kg grochu

- gleby kl. IVa kompleks żytni dobry

1. 120 kg pszenicy jarej, 90 kg owsa, 40 kg grochu

- gleby kl. V kompleks żytni słaby i zbożowo-pastewny słaby

1. 100 kg owsa, 75 kg jęczmienia jarego, 50 kg grochu

2. 30 kg owsa, 140 kg łubinu żółtego,

3. 90 kg owsa, 70 kg łubinu żółtego

4. 75 kg jęczmienia jarego, 70 kg łubinu żółtego

Podstawowe zalecenia agrotechniczne

- nie przeznaczать pod uprawę gleb bardzo żyznych i podmokłych (strączkowe dojrzewają później od zbóż) oraz gleb zbyt lekkich i suchych (plonowanie roślin strączkowych może być bardzo niskie),
- odczyn gleb powinien odpowiadać wymaganiom roślin strączkowych,
- mieszankę uprawiać w 2 lub 3 roku po oborniku w stanowiskach po zbożach,
- starannie wykonać pełną uprawę roli późniwą, przedzimową i przedsewną,
- nawozy fosforowo-potasowe należy wysiać jesienią pod orkę zimową, natomiast azotowe wiosną przed siewem w ilości:  
N - 30-50 kg/ha, P<sub>2</sub>O<sub>5</sub> - 60-90 kg/ha, K<sub>2</sub>O - 120-180 kg/ha w zależności od zasobności gleb
- nasiona przeznaczone do siewu powinny być zaprawione zaprawą np. Funaben T, Zaprawa Nasienna T, natomiast roślin strączkowych dodatkowo Nitraginą,
- siew wykonać jak najwcześniej w rozstawie rzędów jak dla zbóż natomiast głębokość ich siewu powinna zawierać się między głębokością siewu zbóż i roślin strączkowych,
- odchwaszczać mechanicznie bronując plantację na ukos lub w poprzek rzędów w fazie, gdy rośliny zbożowe wytworzą 3-4 liście, a strączkowe są dobrze ukorzenione (około 5-10 cm wysokości),
- w przypadku wystąpienia chorób i szkodników należy stosować opryski według zaleceń IOR,
- zioru dokonać jednofazowo kombajnem (w sprzyjających warunkach pogodowych) lub dwufazowo (w okresie dojrzałości woskowej zboża i gdy dolne strąki roślin strączkowych są już dojrzałe a górne dojrzewają), przeprowadza się go snopowiązałką lub kosi na pokosy i po doschnięciu młóci kombajnem.

mgr inż. K. Kuresza

ŚWIADCZENIA ROLNICZE

Od 1 kwietnia br. najniższe emerytury i renty dla rolników wzrastają z 732 tys. zł do 849 tys. zł miesięcznie. Wiąże się to ze wzrostem od tej daty minimalnej emerytury pracowniczej, która także będzie wynosiła 849 tys. zł.

W związku z tą zmianą podwyższeniu ulegną wszystkie emerytury i renty rolnicze. Przeliczenia zostaną dokonane z uwzględnieniem indywidualnego wskaźnika wymiaru świadczeń.

Podwyższeniu ulegną także wszystkie dodatki do świadczeń. Dodatek pielęgnacyjny oraz dodatek dla sierot zupełnych wzrosnie, np. z obecnej kwoty 186 tys. zł miesięcznie do 242 tys. zł.

Kasa Rolniczych Ubezpieczeń Społecznych przy okazji przypomina, że termin opłacania rolniczych składek na ubezpieczenie społeczne za pierwszy kwartał upływa z końcem kwietnia br. Składka za drugi kwartał na fundusz emerytalno-rentowy za każdą ubezpieczoną osobę wyniesie 220 tys. zł, natomiast składka na ubezpieczenie wypadkowe, chorobowe i macieżyńskie - 186 tys. zł.



# §

## Rozporządzenie Rady Ministrów z 3 marca 1992 r. w sprawie szczegółowego zakresu, zasad i trybu finansowania z budżetu państwa dopłat do oprocentowania kredytów bankowych udzielonych w roku 1992

Na podstawie art. 22 ust. 2 ustawy z 5 stycznia 1991 r. - Prawo budżetowe (Dz. U. nr 4, poz. 18, nr 34, poz. 150, nr 94, poz. 421, nr 107, poz. 464 i nr 110, poz. 475) oraz na podstawie art. 5 ust. 1 ustawy z 25 stycznia 1992 r. o zasadach gospodarki finansowej państwa w 1992 r. (Dz. U. nr 21, poz. 83) zarządza się, co następuje:

§ 1.1. Kredytobiorcom może być udzielana dopłata ze środków budżetu państwa w granicach przewidzianych w budżecie państwa na 1992 rok, na spłatę części należnego bankom oprocentowania od kredytów zaciągniętych w 1992 r., na:

1) zakup nawozów mineralnych i środków ochrony roślin,

2) zakup kwalifikowanego materiału siewnego zbóż, rzepaku, kukurydzy, motylkowych grubonasiennych i drobnonasiennych, traw, buraków cukrowych i pastewnych, sadześniaków ziemniaka oraz nasion warzyw, realizowany przez producentów rolnych, a także na skup od producentów krajowych przez jednostki nasienne wykonujące prace związane z technologicznym przygotowaniem wyżej wymienionych nasion i sadześniaków,

3) zakup hodowlanych jałówek i buhajów,

4) zakup hodowlanych loszek i owiec — maciorek oraz rozplodników: knurów i tryków,

5) zakup ziemi na cele rolnicze,

6) nakłady inwestycyjne na zagospodarowanie ziemi zakupionej bądź przejętej, w drodze dziedziczenia, w okresie 5 lat od daty zakupu lub przejęcia na własność, obejmujące trwałe nasadzenia, budowę i modernizację budynków gospodarczych, zakup ciągników rolniczych, maszyn i urządzeń do produkcji rolnej z wyłączeniem

innych środków transportowych,

7) nakłady inwestycyjne związane z przystosowaniem gospodarstw rolnych do produkcji żywnościowej metodami ekologicznymi,

8) finansowanie skupu od producentów krajowych i finansowanie zapasów z produkcji krajowej: zbóż, rzepaku, buraków cukrowych i cukru, ziemniaków, mączki ziemniaczanej, syropu ziemniaczanego, ziół i suszu ziół, owoców, warzyw, półproduktów i przetworów z owoców i warzyw, z wyłączeniem dżemów, powideł, marmolad, napojów i moczów owocowych,

9) zakup wózków inwalidzkich, samochodów dla inwalidów i osób opiekujących się inwalidami oraz osobami niepełnosprawnymi.

2. Kredyty na cele, o których mowa w ust. 1 pkt 1—4 i 8, są objęte dopłatą ze środków budżetu państwa, jeżeli ich oprocentowanie w stosunku rocznym — dla kredytobiorcy — wynosi 0,7 stopy oprocentowania kredytu refinansowego, jednak nie mniej niż 20 pkt procentowych.

3. Kredyty, o których mowa w ust. 1 pkt 5—7, są objęte dopłatą ze środków budżetu państwa, jeżeli ich oprocentowanie w stosunku rocznym — dla kredytobiorcy — wynosi 0,5 stopy oprocentowania kredytu refinansowego, jednak nie mniej niż 20 pkt procentowych.

4. Dopłata z budżetu państwa, o której mowa w ust. 1 pkt 1—8, stanowi część oprocentowania należnego bankom, odpowiadającą różnicy między stopą oprocentowania kredytu refinansowego podwyższoną o 4 pkt procentowe, a stopą oprocentowania, którą płaci kredytobiorca.

5. Dopłata, o której mowa w ust. 1 pkt 9, polega na spłacie ze środków budżetu państwa 50 proc. należnego bankom oprocentowania.

§ 2. 1. Wielkość kredytu objętego dopłatą do oprocentowania, o którym mowa w § 1 ust. 1:

1) w pkt 5 — nie może przekraczać 80 proc. wydatków na zakup ziemi na cele rolnicze,

2) w pkt 6 — nie może przekraczać 50 proc. wartości poniesionych nakładów inwestycyjnych,

3) w pkt 7 — nie może przekroczyć 90 proc. wartości poniesionych nakładów inwestycyjnych.

Ponadto wysokość kredytu objętego dopłatą, o którym mowa w § 1 ust. 1 pkt 6, nie może przekroczyć 200 mln zł, a w pkt 5 i 7 nie może przekroczyć 150 mln zł dla każdego z wymienionych celów.

2. Dopłata, o której mowa w § 1 ust. 1 pkt 1, może być udzielona gospodarstwu rolnym na podstawie imiennego dowodu zakupu przedstawionego bankowi w ciągu 2 miesięcy od daty zaciągnięcia kredytu.

3. Dopłata, o której mowa w § 1 ust. 1 pkt 7, jest udzielana producentom rolnym posiadającym atesty lub zaświadczenia wydane przez Stowarzyszenie Producentów Żywności Metodami Ekologicznymi EKO-LAND.

4. Dopłata, o której mowa w § 1 ust. 1 pkt 8, nie dotyczy wyrobów alkoholowych i surowców do ich produkcji oraz finansowania opakowań i nakładów na opakowania.

5. Dopłata ze środków budżetowych jest udzielana w odniesieniu do kredytów, o których mowa w § 1 ust. 1 pkt 8, podmiotom gospodarczym prowadzącym przetwórstwo spożywcze skupowanych produk-

tów, podmiotom prowadzącym działalność w zakresie przechowywania owoców i warzyw, w tym magazynów w odniesieniu do zbóż i rzepaku magazyny atestowane przez Agencję Rynku Rolnego oraz podmiotom gospodarczym realizującym skup na zlecenie Agencji Rynku Rolnego.

6. Dopłata do kredytów, o której mowa w § 1 ust. 1 pkt 1, jest udzielana pod warunkiem, że termin spłaty tych kredytów nie może przekroczyć 31 grudnia 1992 r.

7. Dopłata do kredytów, o której mowa w § 1 ust. 1 pkt 8, jest udzielana pod warunkiem, że termin spłaty tych kredytów nie może przekroczyć 30 września 1992 r. w odniesieniu do kredytów na skup i finansowanie zapasów ze zbiorów 1991 r. oraz 30 września 1993 r. w odniesieniu do kredytów na zakup i finansowanie zapasów ze zbiorów 1992 r.

8. Dopłata do kredytu na zakup ciągnika rolniczego, o której mowa w § 1 ust. 1 pkt 6, jest udzielana, jeżeli kredytobiorca przedstawił bankowi program modernizacji gospodarstwa rolnego zatwierdzony przez Ośrodek Doradztwa Rolniczego, w trybie określonym przez ministra rolnictwa i gospodarki żywnościowej w porozumieniu z ministrem finansów.

§ 3. Spłata części należnego bankom oprocentowania będzie następowała ze środków budżetu państwa do wysokości oraz w terminach i na warunkach określonych w umowach zawartych między bankiem i Ministerstwem Finansów.

§ 4. Rozporządzenie wchodzi w życie z dniem ogłoszenia.

Tym dniem jest 18 marca, data Dz. U. nr 24, w którym rozporządzenie będzie opublikowane.

Redakcja "DORADZTWA ROLNICZEGO" przyjmuje do opublikowania ogłoszenia, komunikaty i informacje handlowe od rolników indywidualnych bezpłatnie (którzy posiadają wykonywany abonament na prenumeratę dwutygodnika "Doradztwo Rolnicze") i firm handlowych, produkcyjnych itp. w/g cennika.

- ogłoszenia drobne	3.000 zł za 1 słowo
za każde powtórzenie	2.500 zł za 1 słowo
- ogłoszenia ramkowe	4.000 zł za 1 cm <sup>2</sup>
- powtórzenie ogłoszenia do 5 razy	3.500 zł za 1 cm <sup>2</sup>
- powtórzenie ogłoszenia do 10 razy	3.000 zł za 1 cm <sup>2</sup>
- powtórzenie ogłoszenia powyżej 10	2.500 zł za 1 cm <sup>2</sup>

Adres Redakcji: Grabanów 21-500 Biała Podlaska  
Wydawca: OŚRODEK DORADZTWA ROLNICZEGO  
Redaktor naczelny: Chachulski Bohdan  
Redagują: Specjaliści doradztwa rolniczego  
Spracowanie graficzne: Olichwietowicz Krzysztof  
Druk: Poligrafia Ośrodka Doradztwa Rolniczego  
w Grabanowie. Nakład 1.500 szt.  
Telefon: Biała Podlaska 433792, 433866      Telefax: 438128  
Telex: 863340