

LUTY 2 (114)1998

ISSN 1233-8494

# Doradztwo Rolnicze



*CENA 60gr*

**W GRABANOWIE**



*... i rośliny mają swoje marzenia*



„Podobnie jak ludzie,  
rośliny także mają  
swoje marzenia.

Śni się im  
przyjazne SŁOŃCE.  
WODA, która ugasi  
ich pragnienie.

A przede wszystkim  
polickie NAWOZY,  
bez których nawet  
najlepsza ziemia  
nie da dobrego  
plonu.

Nie wystarczą im  
moje opiekuńcze dłonie”.



ZAKŁADY  
CHEMICZNE  
POLICE S.A.

Zakłady Chemiczne "Police" S.A., ul. Kuźnicka 1, 72-010 Police, biuro sprzedaży: tel. 0 91 17 43 03, fax 0 91 17 47 72

# Nawożenie zbóż

Ze względu na bardzo mały system korzeniowy w pierwszych fazach rozwojowych zbóż i niskie temperatury pobieranie składników pokarmowych jest słabe, dlatego podstawowe nawożenie należy zastosować przedsejwnie. Najbardziej wrażliwe na niedobór składników pokarmowych są zboża ozime i jare w okresie od końca krzewienia do fazy kłoszenia oraz w okresie tworzenia ziarna. Brak składników w tych fazach powoduje największe spadki plonów. Informacje te wskazują, kiedy należy stosować nawożenie przede wszystkim azotem oraz kiedy dokarmiać zboża dolistnie. Zboża mają duże zapotrzebowanie względem magnezu (głównie pszenica, kukurydza i owies), miedzi, manganu i cynku (głównie kukurydza), natomiast bardzo małe względem boru.

Zboża, z plonem 1 t ziarna i odpowiednią ilością słomy pobierają: 12 kg fosforu ( $P_2O_5$ ), 22 kg potasu ( $K_2O$ ), 2,5-3,0 kg magnezu (Mg) i azotu (N) od 25 kg - żyto do 30 kg - pszenica. Jedynie owies pobiera więcej fosforu - 13 kg, a głównie potasu - 32 kg. Ilość pobieranych z plonem składników określa się jako *potrzeby pokarmowe*. W zależności od zasobności gleby, część składników pobiera roślina z naturalnych zapasów glebowych i dlatego należy różnicować wysokość dawek nawozów, czyli różne są *potrzeby nawozowe*.

Potrzeby nawozowe oblicza się, korzystając ze współczynników zawartych w tabeli.

## Współczynniki do przeliczenia ilości składników pobieranych z plonem zbóż na dawki nawozów fosforowych i potasowych

	Klasa zasobności gleby				
	bardzo mała	mała	średnia	wysoka	bardzo wysoka
Fosfor	2,0	1,7	1,0	0,6	0,4
Potas	1,5	1,0	0,7	0,5	0,2

Jaką dawkę nawozów fosforowych i potasowych należy zastosować?

Na glebie o średniej zasobności w fosfor i potas, przewidując na przykład **plon 3 t z ha ziarna żyta należy zastosować**: fosforu  $3 \times 12 \text{ kg}$  (pobierane z każdą 1 t ziarna) =  $36 \text{ kg} \times \text{wsp. } 1,0$  (odczyt z tabeli) = **36 kg  $P_2O_5$ /ha**, natomiast potasu  $3 \times 22 \text{ kg} = 66 \text{ kg} \times \text{wsp. } 0,7 =$  **46 kg  $K_2O$ /ha**. Podobnie można wyliczyć dawkę pod każde zboże, w zależności od zasobności gleby i spodziewanego plonu. Następnie należy obliczyć masę nawozów, które będą stosowane. Aby każdorazowo nie obliczać dawek czystego składnika i dawki konkretnego nawozu, opracowano zalecenia, w których podano dawki masy nawozów. Zalecane dawki uwzględniają zasobność gleb i jak wynika z tych zaleceń, znajomość zasobności gleby daje możliwość nawet ponad trzykrotnego zmniejszenia dawek fosforu i potasu.

## Zalecane dawki nawozów wieloskładnikowych\* do stosowania przedsejwnego pod zboża (żyto, pszenica, jęczmień, pszenżyto, owies) w kg/ha na każdą 1 t ziarna

	Klasa zasobności gleby	
	średnia <sup>1</sup>	wysoka i bardzo wysoka
bardzo mała i mała		
100 kg Polifoski 6	<b>60 kg Polifoski 6</b>	30 kg Polifoski 6
lub 120 kg Polimagu 305	<b>lub 80 kg Polimagu 305</b>	lub 40 kg Polimagu 305
lub 80 kg Polifoski 8	<b>lub 50 kg Polifoski 8</b>	lub 25 kg Polifoski 8
lub 100 kg Polimagu 306	<b>lub 60 kg Polimagu 306</b>	lub 30 kg Polimagu 306
lub 170 kg Polifoski 12 <sup>3</sup>	<b>lub 100 kg Polifoski 12</b>	lub 50 kg Polifoski 12
lub 150 kg Polifoski 13 <sup>3</sup>	<b>lub 90 kg Polifoski 13</b>	lub 50 kg Polifoski 13
lub 130 kg Polifoski 15 + Mg <sup>3</sup>	<b>lub 80 kg Polifoski 15 + Mg</b>	lub 40 kg Polifoski 15 + Mg
lub 130 kg Polimagu 315 <sup>3</sup>	<b>lub 80 kg Polimagu 315</b>	lub 40 kg Polimagu 315
lub 35 kg Polimapu + 40 kg K	<b>lub 22 kg Polimapu + 25 kg K</b>	lub 12 kg Polimapu + 15 kg K
lub 40 kg Polidapu + 40 kg K <sup>2</sup>	<b>lub 25 kg Polidapu + 25 kg K</b>	lub 13 kg Polidapu + 15 kg K

\* - przewidując plon 4 t ziarna z hektara należy stosować 4-krotne dawki podane w tabeli, np. na glebie o średniej zasobności stosować po 60 kg Polifoski 6 na każdą 1 tonę przewidywanego plonu ziarna (odczyt z tabeli)  $\times 4$  tony = 240 kg/ha Polifoski 6 lub  $4 \times 50 \text{ kg Polifoski 8} = 200 \text{ kg/ha Polifoski 8}$ :

- 1 - jeżeli nie jest znana zasobność gleb stosować dawki jak dla średniej zasobności, do czasu wykonania analizy gleby;
  - 2 - kg/ha soli potasowej 58-60%
  - 3 - nawożenie Polifoską 12, Polifoską 13, Polifoską 15 + Mg i Polimagiem 315 zbóż ozimych tylko wczesną wiosną, na glebach zasobnych, gdy nie stosowano przedsięwziętego nawożenia.
- W uprawie pszenicy, a szczególnie owsa zaleca się stosowanie Polimagów.

### Nawożenie azotowe zbóż.

Podstawowe nawożenie fosforem i potasem najlepiej wykonać przedsięwzięcie, tak by wymieszać te składniki z glebą. Wówczas zdecydowanie poprawia się mrozoodporność zbóż i od wczesnej wiosny następuje prawidłowy wzrost i rozwój zbóż. W niektórych regionach, głównie Polski centralnej, a przede wszystkim zachodniej, zboża rosną i rozwijają się już podczas łagodnej zimy. Im wcześniej wiosną rozwijają się prawidłowo zboża, tym wyższe plony. Wymieszany z glebą fosfor i potas pobierany jest dobrze w warunkach suszy wiosennych. Stąd przedsięwzięte stosowanie nawozów wieloskładnikowych zmniejsza wahania plonów zbóż w latach, w zależności od warunków pogodowych. Podstawowe nawożenie azotem należy zastosować wczesną wiosną, z chwilą ruszania wegetacji zbóż ozimych lub przedsięwzięcie w uprawie zbóż jarych, pamiętając że wprowadzono z nawozami wieloskładnikowymi 10-20 kg/ha azotu

**Pszenica ozima** - z plonem 5 t z ha pobiera 150 kg azotu. Z zapasów glebowych ( na skutek powolnego rozkładu resztek poźniwnych i masy organicznej gleby ) zboża pobierają około 30 kg/ha azotu, a jeżeli zboże uprawiane jest w drugim roku po oborniku lub po motylkowych, wówczas pobiera około 50 kg/ha. Jeżeli zima była bardzo wilgotna wtedy następują straty azotu i nie należy uwzględniać zapasów glebowych ( 30 kg ). Przeciętnie zaleca się **stosować wiosną 150 kg - 20 kg ( jesień ) - 30 kg zapasy glebowe = 100 kg/ha**. W nawożeniu zbóż nie powinno stosować się jednorazowo więcej jak 60 kg/ha azotu. Pamiętając o tej zasadzie dawka powinna być podzielona i w zależności od tego, czy stosowany będzie azot w 2, czy w 3 terminach, 40-60 % dawki stosować wczesną wiosną, z chwilą ruszenia wegetacji a pozostałe ( 40-60 kg/ha ) w późniejszych terminach. Jeżeli przewidujemy stosowanie azotu w 2 terminach wówczas wczesną wiosną i w fazie strzelania w źdźbło stosować po 50 kg/ha. Lepszy efekt daje stosowanie azotu pogłównie w 3 terminach, czyli 40 % ( 40 kg/ha ) wiosną, 25 % ( 25 kg/ha ) w początkowej fazie strzelania w źdźbło ( wyczuwalne pierwsze kolanko w zbożu ) i 35 % ( 35 kg/ha ) w fazie kłoszenia ( późniejsze stosowanie azotu może powodować wyleganie zboża ). Taki podział dawki azotu zwiększa plon i poprawia wartość wypiekową oraz zwiększa zawartość białka w ziarnie. Najbardziej efektywne jest stosowanie dwóch dawek doglebowo, a trzecią planowaną dawkę zastosować w formie oprysków. Dokarmianie dolistne powinno być wykonane co najmniej dwukrotnie, każdorazowo kiedy wykonuje się oprysk na choroby i szkodniki należy dodawać mocznika do roztworu.

Z plonem 4 t z ha **jęczmień lub pszenżyto** pobiera około 110 kg azotu, czyli potrzeby jęczmienia i pszenżyta względem azotu są trochę mniejsze jak pszenicy. Nawożenie pogłowne azotem jęczmienia i pszenżyta to 110 kg - 15-20 kg ( jesień ) - 30 kg zapasy glebowe = około **70 kg/ha**, z czego 40 kg wczesną wiosną i 30 kg w początkowej fazie strzelania w źdźbło. Ze względu na skłonność jęczmienia i pszenżyta do wylegania nie należy azotu stosować zbyt późno. Dokarmianie dolistne, na które jęczmień i pszenżyto reagują bardzo dobrze, stosować tak jak pszenicy.

**Żyto** z plonem 1 t ziarna pobiera 25 kg azotu. W zależności od spodziewanego plonu należy określić dawkę azotu i np. przy plonie 3 t należy zastosować 75 kg/ha. Żyto uprawiane jest na glebach słabych, najczęściej brak jest w glebie znaczących ilości azotu. Jeżeli żyto uprawiane jest po strączkowych, np. po lubinie, można obniżyć dawkę azotu o 30-50 kg, a w drugim roku po oborniku - 30 kg. Przeciętnie zaleca się stosować ( przy plonie 3 t z ha ) **75 kg/ha azotu**. Przedsięwzięcie z nawozami wieloskładnikowymi stosuje się 15 kg azotu. **Pogłównie należy zastosować 60 kg/ha** jednorazowo wczesną wiosną lub dwukrotnie po 30 kg/ha.

Pogłównie, wczesną wiosną zaleca się stosowanie saletry amonowej, saletrzaku i mocznika, który działa najdłużej, co wczesną wiosną jest wskazane. Niskie temperatury i powolny jeszcze wzrost zbóż, a w związku z tym powolne pobieranie azotu powoduje, że azot z mocznika jest dłużej dostępny dla roślin. W okresie wczesnej wiosny nie powinno stosować się saletry wapniowej, ze względu na jej szybkie wymywanie w głąb gleby, poza system korzeniowy. W drugim terminie nawożenia - początek strzelania w źdźbło - można stosować wszystkie nawozy azotowe, poza siarczanem amonowym.

Podobnie stosuje się azot w uprawie zbóż jarych. Zamiast drugiej dawki najefektywniejsze jest stosowanie tylko dokarmiania dolistnego. Na każdą 1 t ziarna stosować 28-30 kg azotu. Nie nawozić pogłównie azotem jęczmienia browarnego.

### Stosowanie mocznika do dolistnego dokarmiania roślin.

**Przygotowanie cieczy roboczej.** Ciecz roboczą przygotowuje się bezpośrednio przed jej stosowaniem. Zbiornik napełnia się w 60-70 % wodą i przy uruchomionym mieszadle wsypuje odważony mocznik. Następnie można dodać odważony siarczan magnezowy i/lub nawóz mikroelementowy. Jeżeli dodajemy pestycyd, to należy go rozpuścić najpierw w wodzie ( np. w wiadrze ), według zaleceń podanych na opakowaniu i do zbiornika wlewa się ten roztwór, uzupełniając zbiornik wodą do pożądanej objętości. Na 1 ha zaleca się 250-300 l tej cieczy.

## Optymalne stężenie wodnego roztworu mocznika w dokarmianiu dolistnym zbóż \*

według prof. R. Czuby

Faza rozwojowa zbóż	Zawartość mocznika w cieczy roboczej %	Praktyczny przykład optymalnego dokarmiania		
		mocznik %	siedmiowodny siarczan magnezu %	nawóz dolistny
początek krzewienia	18-20	20	5	-
koniec krzewienia	16-18	15	-	tak
początek strzelania w źdźbło	10-12	10	-	tak
koniec strzelania w źdźbło	6-8	7	5	-
koszenie	5-6			
<b>kwitnienie - nie wolno</b>	-			
dojrzałość mleczna i zielona	4-5			

\* - nie wolno przekraczać podanych w tabeli stężeń mocznika

Nawożenie dolistne mocznikiem należy stosować przy wykonywaniu praktycznie wszystkich zabiegów ochrony zbóż. Praktycznie najlepiej wykonać 4 opryski ( tabela ). W przypadku zdecydowania się na dwukrotne dokarmianie zbóż, pierwszy oprysk należy wykonać w końcu fazy krzewienia ( 15 % roztworu mocznika + 5 % roztwór siedmiowodnego siarczanu magnezowego + nawóz dolistny, np 1 l na ha ), a drugi oprysk w końcu fazy strzelania w źdźbło, stosując 6-8 % roztwór mocznika + 5 % roztwór siedmiowodnego siarczanu magnezowego + nawóz dolistny, np 1,5 l na ha. W fazie strzelania w źdźbło występują często niedobory wody w glebie, co ogranicza pobieranie makroskładników, a przede wszystkim mikrośkładników, dlatego uzyskuje się duży efekt dokarmiania dolistnego, w tym mikroelementami .

Dr inż. Adam Grześkowiak  
Biuro Strategii Marketingowej  
Zakłady Chemiczne " Police " S. A.

## FIRMA AGRONOM OFERUJE:

-NAWOZY SZTUCZNE "HYDRO";

-PASZE I KONCENTRATY "HENDRIX";

-ŚRUTA SOJOWA I RZEPAKOWA;

-MĄCZKI MIĘSNE I RYBNE;

-OTRĘBY PSZENNE I JĘCZMIENNE;

-MIESZALNIKI I ŚRUTOWNIKI DO PASZ;

-AUTOMATY PASZOWE;

-POIDŁA I SMOCZKI;

-OFERUJEMY WŁASNY TRANSPORT DO GOSPODARSTWA;-

-POSZUKUJEMY LOKALNYCH DYSTRYBUTORÓW;

**FHZ "AGRONOM" JASIONKA 5 TEL.354-18-22, 355-05-22**

# Jak ustalać dawki nawozów mineralnych w ogrodnictwie

Ogrodnictwo należy do najbardziej intensywnych działów produkcji roślinnej, przy czym o wysokim plonie warzyw i owoców, ich konsumpcyjnej wartości oraz przydatności do przechowania w znacznym stopniu decyduje nawożenie. Niejednokrotnie spotyka się jeszcze producentów warzyw i owoców, którzy stosują nawożenie "na wyczuć". Bardzo rzadko bywa ono trafne, natomiast przeważnie prowadzi do obniżenia plonów i ich jakości. Przy intensywnej produkcji program nawożenia, zarówno w uprawach szklarniowych jak też w uprawach polowych, powinno poprzedzić ustalenie potrzeb nawozowych na podstawie wyników analiz gleb i materiału roślinnego. Wykonują je pracownie ogrodnicze przy okręgowych stacjach chemiczno-rolniczych. Analiza gleby stanowi najlepszą podstawę do ustalania przedwegetatywnej dawki nawozów, daje też wskazania co do potrzeb nawożenia pogłównego. Oparte na analizie gleby zalecenia nawozowe umożliwiają zastosowanie właściwych dawek nawozów i ich doboru, pozwalają także uniknąć marnotrawstwa nawozów oraz strat produkcyjnych na skutek niedożywienia lub przenawożenia roślin np: przeazotowania. Analiza materiału roślinnego umożliwia sprawdzenie czy stosowane dotychczas nawożenie jest wystarczające i prawidłowe. Każdy indywidualny producent może dostarczyć próbkę gleby i materiału roślinnego do stacji i odpłatnie otrzymać zalecenia nawozowe. Zalecenia zawierają szczegółowe wyliczenie potrzeb nawozowych, dawki nawozów mineralnych, organicznych i wapniowych oraz terminy ich stosowania niezbędne dla uzyskania optymalnych plonów roślin ogrodniczych. Prawidłowe opracowanie zaleceń na podstawie analizy gleby i materiału roślinnego jest możliwe tylko wtedy, jeżeli próbki materiału zostały odpowiednio pobrane. Dobrze pobrana próbka powinna charakteryzować pole - jednolite pod względem zasiewu, rodzaju gleby, historii uprawy i nawożenia. Tym wymaganiom odpowiada średnia próbka mieszana składająca się z 15-20 próbek indywidualnych; pobiera się je z równomiernie rozmieszczonych miejsc na powierzchni pola / około 1 ha /. Niejednolite części pola należy badać oddzielnie. Próbkę indywidualną pobiera się za pomocą łaski ewentualnie szpadlem z głębokości warstwy uprawnej. Tak pobranych 15-20 próbek indywidualnych łączy się razem i dokładnie miesza. Część tej mieszaniny, około 0,5 litra w stanie naturalnej wilgotności, wysypuje się do torebki z folii dokładnie znakuje i wraz z wypełnioną kartą informacyjną dostarcza się lub przesyła do stacji chemiczno-rolniczej. W próbkach gleb oraz ziem dla potrzeb warzywnictwa i kwaciarstwa oznacza się odczyn / pH w H<sub>2</sub>O/, azot / N-NO<sub>3</sub> /, fosfor / P /, potas / K /, wapń / Ca /,

magnez / Mg / i zasolenie. Przy opracowywaniu zaleceń stacja bierze pod uwagę nie tylko wyniki przeprowadzonych analiz ale również informacje zawarte w karcie informacyjnej dostarczonej wraz z próbką przez producenta. Najważniejsze dane, które należy podać w karcie informacyjnej:

- imię i nazwisko producenta
- adres
- nazwa i powierzchnia pola lub obiektu / pole, szklarnia, stół, zagony, inspekt /
- cel przystąpienia próbki do analizy / ustalenie nawożenia przedsejwnego, pogłównego lub wyjaśnienie złego stanu roślin /
- nazwa rośliny dla której opracowuje się zalecenia nawozowe, termin siewu lub sadzenia, faza rozwoju w okresie pobierania próbki,
- skład mechaniczny wierzchniej warstwy gleby / lekka, średnia czy ciężka / lub rodzaj podłoża / torf, kora, węgiel brunatny itp. /,
- termin, rodzaj i dawka ostatnio stosowanego nawożenia organicznego, mineralnego i wapnowania.

Zalecenia nawozowe przekazywane są producentom za pośrednictwem terenowych specjalistów, pocztą lub odbierane są osobiście. Koszty analizy jednej próbki gleby około 23 zł i materiału roślinnego około 36 zł.

Wszelkich informacji na temat badania gleb, pobierania próbek do badań, wykorzystania wyników analiz, sposobu prawidłowego nawożenia i wapnowania gleb udziela terenowy specjalista okręgowej stacji chemiczno-rolniczej.

*Okręgowa Stacja Chemiczno-Rolnicza*

*20-810 Lublin ul. Sławinkowska 5*

*tel. / 081 / 7411-301*

*St. specj. OSCHR - LUBLIN*

*mgr inż. Kazimierz Nowak*

*08-200 Łosice ul. Prosta 11*

*tel. 357-31-71*

## GOSPODARSTWO ROLNO - NASIENNE

ANDRZEJ KIRYCZUK zam. Zaliszcze 21-222 Podedwórze tel.

(0-83) 379-41-10, wew. 166

O F E R U J E: do sprzedaży wiosną 1998 roku materiał siewny kwalifikowany następujących gatunków i odmian zbóż.

Z B O Ż A J A R E

PSZENICA - " BANTI " - I ods.

JĘCZMIEN - " BOSS " - oryż.

OWIES - " SŁAWKO " - I ods.

Możliwość uzyskania upustów przy zakupie większej ilości nasion, oraz przy wcześniejszej przedpłacie

Ceny promocyjne i konkurencyjne

**ZAPRASZAMY**

## PROEKOLOGICZNA TECHNOLOGIA UPRAWY ROŚLIN „EKOPLON - NOWA ERA”

Po wielu latach przemysłu, pracy i doświadczeń proponujemy Państwu stosowanie na swoich polach nowej **Proekologicznej Technologii Uprawy Roślin**. Metoda ta pozwala uzyskiwać wyższe niż dotąd plon, przy zużyciu znacznie mniejszych ilości nawozów doglebowych i środków ochrony roślin. Polega ona na tworzeniu roślinie optymalnych warunków wzrostu i rozwoju oraz dostarczaniu jej niezbędnych składników pokarmowych przez cały okres wegetacji, poczynając już od momentu siewu.

Pierwszym etapem w tej technologii jest przygotowanie materiału siewnego. Do tego celu służą produkowane przez naszą firmę: Donasienna Bejca Bezpestycydowa **DBB SUPRA** i Nawóz Donasienny **WIGOR**. Mogą być one stosowane zarówno do przemysłowego jak i gospodarczego bejcowania i otoczkowania nasion oraz materiału rozmnóżeniowego.

Zadaniem Donasiennej Bejcy Bezpestycydowej **DBB SUPRA** jest przede wszystkim ograniczenie możliwości inwazji do nasion i wschodzących roślin chorób grzybowych i odstraszenie szkodników glebowych. Prócz tego **DBB SUPRA** dostarcza roślinom niezbędnych dla jej rozwoju magnezu i mikroelementów, w ilościach wystarczających dla zaspokojenia potrzeb pokarmowych roślin w ich wstępnych fazach rozwoju. Składniki pokarmowe zawarte w produkowanej przez nas Bejcy występują w formach i stężeniach toksycznych dla patogenów, a równocześnie nieszkodliwych dla nasion i wschodzących roślin. Dlatego też zapobiega ona wnikaniu do roślin zarodników chorób grzybowych. Prócz tego w naszej Bejcy występują naturalne składniki zapachowe i smakowe, odstraszające szkodniki glebowe.

Prócz działania uodparniającego nasiona i rośliny we wczesnych fazach rozwoju na choroby, preparat nasz dzięki zawartości naturalnych biostymulatorów i ponad 70 aminokwasów przyspiesza kiełkowanie i wschody. Ponadto

stanowi doskonale lepsze dla używanego łącznie z nią Nawozu Donasiennego **WIGOR**. Otoczkowanie tym nawozem jest drugim etapem przygotowania materiału siewnego w Proekologicznej Technologii Uprawy Roślin. Zawiera w swoim składzie komplet makroelementów, w większości w postaci spowolnionej, pochodzących z najszlachetniejszych nawozów organicznych. Niewielka część w postaci mineralnej dostarczana jest w formach przyspieszających kiełkowanie. Prócz składników odżywczych w **WIGORZE** zawarte są naturalne składniki kumulujące niezbędną do kiełkowania wodę wokół nasion. Pozwala to na lepsze wykorzystanie zawartej w glebie wilgoci i większą odporność roślin na ewentualną suszę. Ponadto w nawóz wkomponowane są związki stymulujące rozwój systemu korzeniowego, powodujące wzrost ilości i wielkości korzeni. Pozwala to roślinom, w późniejszych fazach rozwoju, lepiej wykorzystywać zawarte w glebie składniki pokarmowe, znajdujące się nawet w głębszych jej warstwach. Prócz tego w skład nawozu wchodzi związki eliminujące szkodliwy wpływ zasolenia gleby. Dzięki zawartości podstawowych składników odżywczych oraz związków wiążących wodę i stymulujących rozwój systemu korzeniowego, stosowanie Donasiennego Nawozu **WIGOR** pozwala na wzrost roślin w początkowych fazach rozwojowych nawet na bardzo ubogich glebach.

Następnym etapem Proekologicznej Technologii Uprawy Roślin jest nawożenie pogłównie. Zakłada się, że w całości prowadzone jest ono dolistnie za pomocą specjalnie pod tym kątem skomponowanych i produkowanych przez PPHU EKOPLON SA preparatów makroelementowych (**EKOLIST PK-I**, **EKOLIST Mg**) i mikroelementowych (**EKOLIST STANDARD**, **MIKROSOL**). Ten etap szczegółowo zostanie omówiony w następnym numerze.



dolistne nawozy makro- i mikroelementowe o naturalnych właściwościach ochronnych grzybo- i owadobojczych o nazwie **EKOLIST**® i **MIKROSOL**®, nawozy donasienne **WIGOR** i **DBB SUPRA**, płynne saletry: wapniowa i magnezowa oraz nawozy ogrodnicze i kwiatowe typu **MULTIVIT**®

Polecamy również szeroki asortyment **EKOMIX**®-ów dla wszystkich gatunków zwierząt, a także Superkoncentraty, Koncentraty i pasze pełnoporcjowe.



Wszelkie informacje o produktach firmy dostępne są w biurze

PPHU EKOPLON SA

25-501 Kielce, ul. Sienkiewicza 76.

tel./fax (041) 366-06-42, 366-07-38

„Dystrybucja na terenie woj. białsko-podlaskiego:

PUH „TURPASZ”

ul. 1000-lecia PP 15

08-200 ŁOSICE

tel. (083) 357-34-08

# O g ł o s z e n i a

JAN PAWLIKOWSKI zam. Przychody gm. Międzyrzec Podl. tel. 371-11-20

*Sprzedam jałówki hodowlane wysokocielne*

GRAŻYNA OSEK zam. Nadzieja gm. Siemień tel. 354-77-12

*Sprzedam schładzarkę zbiornikową 320 litrów*

RYSZARD LESIUK zam. Rogoźnica 16 gm. Międzyrzec Podl.

*Sprzedam przyczepę samobierającą T 050/2*

ANDRZEJ JASZCZUK zam. Próchenki 85 tel. 357-54-30 gm. Olszanka

*Sprzedam ciągnik T-25 rok produkcji 1992 z kabiną, stan b. dobry, cena do uzgodnienia. Kupię ciągnik C-360 3P*

**Wiadomość tel. 345-00-95**

*Sprzedam gospodarstwo rolne - Leśna Podl. 27, budynki gosp. nowe z możliwością rozbudowy i adaptacji, mieszkanie drewniane ( przy szosie )*

**Kontakt tel. ( 083 ) 357-82-10 wew. 315 ( wieczorem )**

*Kupię skrzynię biegów z tylnym mostem ciągnika - typ obójny*

WIESŁAW ŻMUDA zam. Suchowola tel. 35-30-363 wew. 47

*Sprzedam duże ilości prosiąt*

MIROŚLAW KOCKO zam. Worsy 25 21-3030 Szóstka tel. 372-12-09

*Sprzedam siano w belach cylindrycznych - 10 ton*

DARIUSZ KUŁAK zam. Bedlno gm. Radzyń Podl. tel. 352-55-68

*Sprzedam opryskiwacz 12 m. podnoszony hydraulicz. " PİL-MET 312" stan b. dobry. Cena 1 200 zł*

FRANCISZEK SZPURA zam. Szpaki Stare 80 gm. Stara Kornica

*Sprzedam przyczepę zbierającą i dmuchawę pionową do siana*

**Kontakt tel. 357-83-10 wew. 210 lub 357-81-10 wew. 210**

*Sprzedam ciągnik Zetor 5211. Rok produkcji 1988.*

**Kontakt tel. 357-00-82**

*Sprzedam kombajn zbożowy Class Compact 25*

KRZYSZTOF MICHAŁUK zam. Łepki Nowe 20 gm. Olszanka tel. 357-52-08

*Sprzedam kombajn zbożowy " Bizon ". Stan dobry, cena do uzgodnienia*

MAREK KONASZEWSKI zam. Turów 153 gm. Kąkolewnica tel. 372-31-64

*Sprzedam ciągnik T-25 stan dobry rok produkcji 1974 ( silnik po remoncie )*

**CENTRAL SOYA**

Kol. Rokitno 13 tel. 345-32-85

Posiada w sprzedaży:

*Pasze i koncentraty paszowe, śrutę sojową*

MARIAN WIŚNIEWSKI zam. Lipnica gm. Rokitno

*Sprzedam klacz ze źrebakiem*

TADEUSZ CHMIELEWSKI zam. Suchodołek 23 08-140

Mordy woj. siedleckie

*Sprzedam kombajn ziemniaczany dwurzędowy ( polski ) stan b. dobry i Forda Fiesta 1,8 D z 1992 r.*

WOJCIECH OSTAPIUK zam. Czuchleby 74

tel. 357-00-62

*Sprzedam siano prasowane w kostkę - duże ilości*

WITOLD TARASIUK zam. Chotycze 31

*Sprzedam ciągnik T-25. Rok produkcji 1981*

TADEUSZ CHARYCKI zam. Zahajki 72a, tel. 37-20-312

*Prasy kostkujące i zwijające, stan bardzo dobry, serwis gwarancyjny i pogwarancyjny. Skup, sprzedaż, remonty maszyn rolniczych.*

ZBIGNIEW PANASIUK zam. Zahajki 42 gm. Drelów, tel. (083) 37-20-293

**O P T I M U S** - używane maszyny z Niemiec w ciągłej sprzedaży: kombajny zbożowe, ziemniaczane, prasy wysokiego zgniotu, rolujące, przyczepy zbierające, wyorywacze do buraków, traktory, inne - pełen asortyment na zamówienie. Zapewniamy części + serwis.

KRZYSZTOF ŁOBEJKO zam. Opole gm. Podedwórze tel. 379-41-10 wew. 51

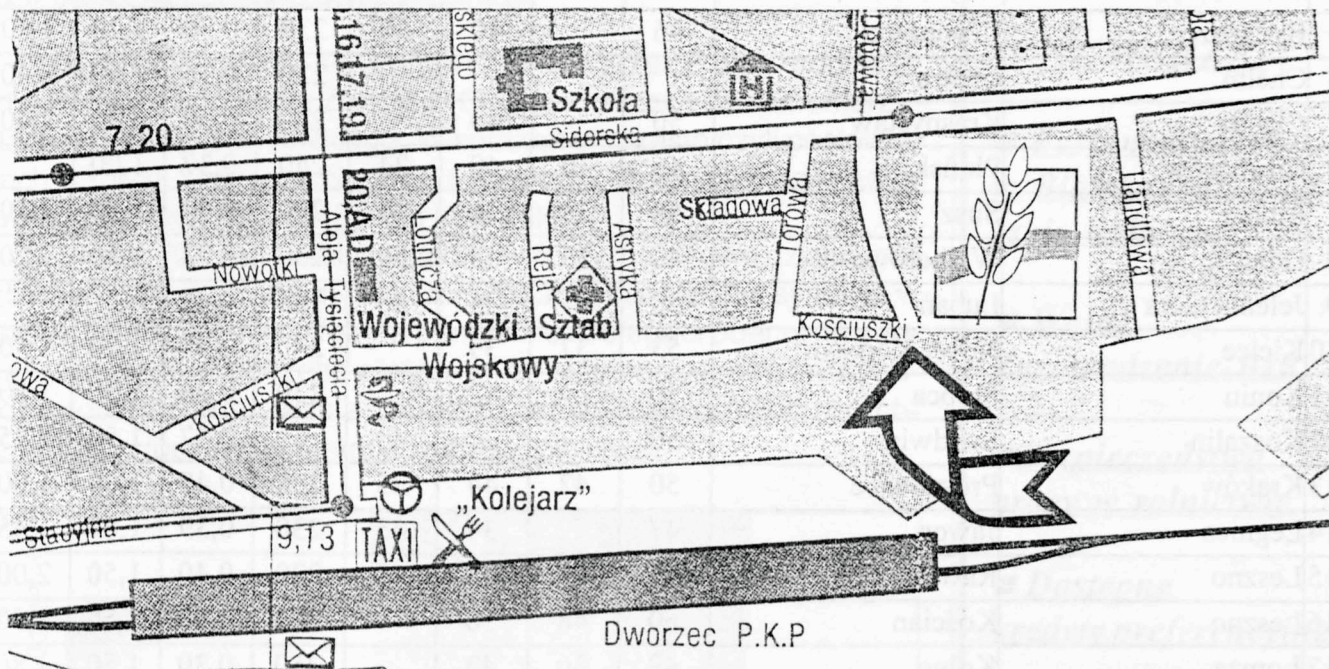
*Sprzedam pług 5 skibory pożorywkowy.*



# KAZGOD



**ŚRODKI OCHRONY ROŚLIN, Hurt i Detal**  
Biała Podlaska, ul. T.Kościuszki 24 (Vineta)  
tel/fax (0-83) 342 52 01, 342 51 99



Firma KAZGOD serdecznie zaprasza Państwa w 1998 roku do nowo otwartego punktu sprzedaży środków ochrony roślin w Białej Podlaskiej.

Jesteśmy jedną z wiodących firm handlowych w dziedzinie ochrony roślin. Działamy od 1990 roku. Naszą siedzibą jest Błonie k. Warszawy, gdzie mieszczą się główne magazyny i biura. Prowadzimy tu centralne magazyny dla tak znanych firm jak m.in. AgrEvo, Stefes, Cyanamid, DowElanco. Oprócz tego jesteśmy bezpośrednim importerem wielu atrakcyjnych preparatów jak np.: **LENTIPUR, DICOHERB, STABILAN** dla rolników lub **BEFRAN** i oryginalny **CAPTAN 50 WP** dla sadowników. Produjemy też nawozy dolistne **WUXAL TOP** na licencji niemieckiego koncernu AgrEvo.

Nasz oddział w Białej Podlaskiej będzie dysponował szerokim asortymentem nowoczesnych środków do pełnej ochrony wszystkich upraw. Nasi doradcy terenowi będą również udzielać Państwu porad dotyczących ochrony roślin.

Zapraszamy do współpracy!

**NOWY SKLEP na NOWY SEZON !**

## Ceny targowiskowe w kraju od 19 do 24.01.1998 r.

Lp.	Targowisko	Pszenica	Zyto	Jęczmień	Ziemiaki	Prosięta	Jaja	Jabłka	Cebula	
		zł/dt	zł/dt	zł/dt	zł/dt	para	szt	zł/kg	zł/kg	
	min.	44	30	34	24	180	0,26	1,00	1,00	
	max	70	55	54	50	260	0,50	1,80	2,50	
	średnie	55	38	45	36	220	0,38	1,40	2,00	
1	Białystok	Siemiatycze	45	31	35	260	0,32	1,20	2,00	
2	Bielsko-Biała	Wadowice	58	45	54	50	220	0,45	1,50	2,00
3	Bydgoszcz	Koronowo	46		40	50	230	0,30	1,20	1,80
4	Chełm	Chełm					220	0,35	1,50	2,40
5	Chełm	Krasnystaw	50		40		220	0,30	1,20	2,40
6	Ciechanów	Płońsk	46	30	40	24	240	0,37	1,00	
7	Elbląg	Susz	48	34	38	40	200	0,40	1,20	2,50
8	Gdańsk	Wejherowo	49	35	45	50	230	0,33	1,50	2,20
9	Jelenia Góra	Lubań	50		35	40	180	0,40		
10	Kielce	Nowy Korczyn	53	37	39		240	0,40	1,20	1,50
11	Konin	Słupca	50		42		230	0,26	1,50	1,80
12	Koszalin	Świdwin	50			40		0,37	1,50	2,35
13	Kraków	Proszowice	50	42	44	35	240	0,40	1,00	1,00
14	Legnica	Jawor	47		34	45	230	0,39	1,80	1,45
15	Leszno	Rawicz	55	43	46	40	220	0,40	1,50	2,00
16	Leszno	Kościan	60	48	50		260	0,38	1,50	1,80
17	Łomża	Kolno	48	30	42		250	0,30	1,50	1,80
18	Lublin	Ryki	51	34	42		200	0,32	1,00	2,25
19	Nowy Sącz	Nowy Targ	70	50	60		240	0,50	1,20	2,50
20	Olsztyn	Szczytno	45		40	50	240	0,35	1,15	2,00
21	Radom	Białobrzegi	50	32	40	25	230	0,35		2,30
22	Rzeszów	Leżajsk	55	40	50	45	210	0,30	1,20	2,30
23	Siedlce	Sokołów	48	33	45		250	0,35	1,20	2,50
24	Siedlce	Siedlce	53	32	42		230	0,38	1,15	2,10
25	Skierniewice	Łowicz	50	35	45	30	260	0,33	1,50	2,00
26	Szczecin	Stargard				50	180	0,36	1,60	2,00
27	Toruń	Biskupiec	48	35	40		220	0,30	1,10	2,20
28	Warszawa	Grodzisk Mazowiecki	50	36	45	38	240	0,35	1,20	2,00
29	Włocławek	Dobrzyń	50	38	42	35	250	0,33	1,50	2,00
30	Zamość	Zamość	44		37		218	0,30	1,10	2,50
31	Zamość	Biłgoraj	49	38	45	42	195	0,32	1,00	2,20
32	Zielona Góra	Żary	50		40			0,34	1,20	



# BIULETYN BIAŁSKOPODLASKIEJ IZBY ROLNICZEJ

Miesięcznik Białkopodlaskiej Izby Rolniczej

## PARLAMENTARZYŚCI W IZBIE

12 stycznia odbyło się, zorganizowane przez Białkopodlaską Izbę Rolniczą spotkanie Zarządu i Delegatów Izby z parlamentarzystami woj. białkopodlaskiego. W spotkaniu uczestniczyli posłowie: Lech Nikolski, Szczepan Skomra, Franciszek Stefaniuk oraz senatorowie: Stanisław Jarosz i Stefan Konarski.

Prezes BIR Jan Stasiuk przedstawił dotychczasową działalność Izby oraz główne problemy wsi i rolnictwa. W ocenie Izby sytuacja w polskim rolnictwie nie wygląda pomyślnie. Delegaci obecni na spotkaniu postulowali potrzebę pilnych zmian w zakresie prawa oraz podnosili potrzebę skierowania z budżetu państwa większej niż dotychczas ilości środków na restrukturyzację rolnictwa.



Prezes BIR, Jan Stasiuk prezentuje parlamentarzystom propozycje Izby odnośnie poprawy sytuacji w rolnictwie.

Przedstawiciele Izby nie ograniczyli się do krytyki i zaprezentowali obecnym posłom i senatorom propozycje rozwiązań mających zapewnić rozwój i podniesienie konkurencyjności polskiego rolnictwa.

dokończenie na stronie 2

### W NUMERZE:

■ Parlamentarzyści w Białkopodlaskiej Izbie Rolniczej.

■ Walne Zgromadzenie BIR.

■ Bezpieczeństwo pracy w rolnictwie.

■ Dostępne kredyty preferencyjne.

■ Grupy producenckie - organizowanie pracy.

■ Prognoza cen rynkowych podstawowych produktów rolniczych w I poł. 1998r.

■ Nauka zawodu rolnika w Nadrenii Westfalii.

Biuletyn Białkopodlaskiej Izby Rolniczej  
Biuro Izby: 21-500 Biała Podlaska, ul. Brzeska 41  
Tel. (083) 3420032, 3443014; Fax. (083) 3420032

dokończenie ze strony 1

## Propozycje izby odnośnie poprawy sytuacji w rolnictwie:

### ■ w sferze podatków:

- stworzenie systemu podatkowego gwarantującego zwrot płaconego przez rolników podatku VAT i akcyzowego zawartych w cenach środków produkcji,
- wprowadzenie zwolnień w płaceniu podatku dochodowego od osób prawnych rolnikom zrzeszonym w grupach marketingowych i zrzeszeniach producentów,
- refundacja ulg w podatku od nieruchomości gminom, które je przyznają podmiotom gospodarczym tworzącym nowe miejsca pracy na wsi;

### ■ w sferze handlu:

- zapewnienie ochrony własnego rynku,
- wprowadzenie systemu dotacji dla działań promujących eksport polskich towarów żywnościowych na rynek wschodni,
- bilansowanie produkcji i dążenie do samowystarczalności żywnościowej kraju,
- wprowadzenie mechanizmów gwarantujących rolnikom krótki okres oczekiwania na środki finansowe za sprzedaną produkcję,
- doprowadzenie i utrzymanie dodatniego bilansu handlowego w obrotach z zagranicą artykułami rolnymi;

### ■ w sferze obrotu ziemią:

- takie zagospodarowanie gruntów będących we władaniu AWSRP, które zapewni wzrost powierzchni gospodarstw indywidualnych;

### ■ w sferze kredytowania rolnictwa:

- wprowadzenie kryterium minimalnej powierzchni gospodarstwa uprawniającej do zaciągania kredytu z linii „młody rolnik”,
- określenie przez rząd współczynników określających zmiany cen środków produkcji i artykułów rolnych w przyszłości dla potrzeb planowania w rolnictwie,
- odstąpienie, w przypadku linii „młody rolnik”, od egzekwowania zapisów, w myśl których dochód osiągany z gospodarstwa nie może być niższy niż 60% całości uzyskiwanych dochodów,
- wprowadzenie większych niż przy innych kredytach preferencji na finansowanie działań grup rolników (wspólne użytkowanie maszyn, budynków, urządzeń służących działalności rolniczej i przygotowaniu produktów do sprzedaży);

### ■ w sferze spraw socjalnych:

- ujednoczenie średnich stawek dochodowości z 1 ha w rolnictwie dla celów zasiłku rodzinnego, potrzeb opinowania i opieki społecznej,
- umożliwienie rolnikom przejścia na wcześniejsze emerytury w wieku 55 lat;

### ■ w sferze reprezentacji rolników:

- umożliwienie uczestnictwa większej reprezentacji rolników w radach agencji działających na rzecz rolnictwa (ARR, AWSRP, AMiRR),
- umożliwienie udziału przedstawicieli rolników w radach nadzorczych przedsiębiorstw przetwórstwa rolno-spożywczego, giełd i rynków hurtowych, bez względu na posiadaną ilość udziałów;

### ■ w sferze integracji z UE:

- wynegocjowanie równego dostępu polskich rolników do subwencji stosowanych przez UE oraz pozyskanie środków na poprawę infrastruktury wsi i tworzenie nowych miejsc pracy dla ludności odpływającej z rolnictwa,
- ustalenie kontyngentów na produkcję rolniczą dla Polski na poziomie produkcji z 1989 r.

Poza w/w zagadnieniami przedstawiciele izby mieli okazję wyrazić swoje opinie na temat bieżącej sytuacji w rolnictwie. Delegaci domagali się wprowadzenia osłon w rolnictwie gdyż jest ono działem gospodarki, który najdotkliwiej odczuwa skutki reform gospodarczych. Przytoczone porównanie poziomu cen środków produkcji i artykułów rolnych z ostatnich kilku lat wskazało, że z roku na rok spada dochodowość polskich gospodarstw. Trudno w tej sytuacji mówić o unowocześnianiu metod produkcji i restrukturyzowaniu gospodarstw. W celu poprawy obecnego stanu należy wykorzystać istniejącą ustawę o Agencji Rynku Rolnego i spowodować by ARR w ramach istniejącego prawa skuteczniej interweniowała na rynku broniąc dochodowości gospodarstw.

Innym ważnym czynnikiem, który pozwoliłby na kształtowanie rynku rolnego byłoby powołanie instytucji państwowej zajmującej się bilansowaniem produkcji i prognozowaniem w rolnictwie. Pozwoliłoby to na planowanie produkcji w zakresie ilości i asortymentu zarówno na poziomie kraju jak i na poziomie gospodarstw. Wiarygodna informacja jest podstawowym czynnikiem gwarantującym prawidłowe podejmowanie decyzji gospodarczych.

Obecni na spotkaniu parlamentarzysty odnieśli się do prezentowanych problemów i propozycji przedstawicieli Izby i obiecali prezentować je w parlamencie na forum komisji, w których pracują. Za szczególnie pilne uznali wprowadzenie zmian w przepisach podatkowych w rolnictwie, powołanie miarodajnej instytucji zajmującej się zbieraniem i analizą informacji dotyczącej rolnictwa oraz zabezpieczenie interesów polskiego rolnictwa w procesie integracji europejskiej.

Minister Rolnictwa i Gospodarki Żywnościowej  
ogłasza dziesiątą edycję konkursu

### NAJCIEKAWSZY WYRÓB SPOŻYWCZY ROKU 1997

Celem konkursu jest pobudzenie działalności przedsiębiorstw przemysłu rolno-spożywczego do wprowadzania nowych i zmodernizowanych wyrobów, dostosowywania asortymentu wyrobów rynkowych do potrzeb konsumentów, poprawy jakości, tworzenia konkurencji cenowej i jakościowej dla wyrobów pochodzących z importu.

Regulaminy konkursu, karty zgłoszenia oraz wszelkie inne informacje dot. konkursu dostępne w MRIGŻ - Wzorcownia Artykułów Rolno-Spożywczych,  
00-930 Warszawa, ul. Wspólna 30, tel. (022) 623-20-55, 623-20-69, fax. (022) 623-16-08

## Z PRAC BIAŁKOPODLASKIEJ IZBY ROLNICZEJ.

### WALNE ZGROMADZENIE BIAŁKOPODLASKIEJ IZBY ROLNICZEJ

29 grudnia 1997 roku odbyło się Walne Zgromadzenie Delegatów Białkopodlaskiej Izby Rolniczej.



Konieczność zwołania trzeciego w ub.r. zgromadzenia spowodowana była niemożliwością realizacji wcześniej podjętych uchwał w sprawach majątku izby. Na poprzednim posiedzeniu Delegaci podjęli decyzję o dokonaniu zakupu nieruchomości pod siedzibę izby. Posesja, którą zamierzano pozyskać posiadała obciążoną hipotekę, co uniemożliwiło dokonanie transakcji zakupu. W związku z powyższym Walne Zgromadzenie uchyliło uchwałę w sprawie kupna nieruchomości i dokonano stosownych zmian w budżecie Izby.

W dalszej części posiedzenia dyskutowano o planach inwestycyjnych Izby. Odłożono kwestię zakupu nieruchomości do czasu wyjaśnienia możliwości połączenia struktur BIR i ODR w Grabanowie. Rozważano ponadto sprawę zakupu samochodu dla potrzeb Izby.

Kolejne wystąpienia dotyczyły działalności Izby w terenie. Delegat z Wisznic, Pan Andrzej Borsuk zaproponował utworzenie rejonowych oddziałów Izby przy istniejących zespołach ODR lub przy Urzędach Gmin. Ząsugerował ponadto by Zarząd Izby zajął się organizacją zebrań w terenie, w których powinien uczestniczyć.

Pojawiły się również uwagi pod adresem Biuletynu BIR. Pan Andrzej Ciesielczuk, Delegat z Rokitna zaproponował zwiększenie nakładu pisma oraz zasygnalizował potrzebę prezentowania osób, które biorą czynny udział w rozwiązywaniu problemów wsi.

W sprawach opłacalności produkcji głoś zabierał Delegat z Dębowej Kłody, Pan Henryk Czech, który postawił wniosek o domaganie się cen maksymalnych na zboża oraz o interwencję do Rządu RP w sprawie dopłat do kredytów nawozowych, których limit został zmniejszony z 10 do 6 q żyta.

Pan Mieczysław Romanowicz, Delegat z Czemiernik odniósł się do problemów związanych z wprowadzeniem w życie nowej normy na mleko surowe do skupu. Stwierdził, że powinniśmy zrobić wszystko by jak najszybciej spełnić

kryteria określone w normie, gdyż po wejściu do Unii Europejskiej będziemy lepiej przygotowani do sprostania konkurencji. Zaproponował ponadto by Izba zatrudniła fachowców, którzy będą wspomagać tworzenie zrzeszeń, które będą reprezentować rolników na rynku.

Zarząd Izby odnosząc się do wystąpień poinformował delegatów o działaniach BIR, które podejmowane są w/w kwestiach:

- wyraził gotowość organizacji spotkań w terenie prosząc Delegatów o propozycje w tej sprawie,
- poinformował o planowanych na miesiąc luty zmianach w zawartości merytorycznej biuletynu,
- przedstawił starania Krajowej Rady Izb Rolniczych w sprawie negocjacji cen na podstawowe artykuły rolne (powołano specjalny zespół negocjacyjny do rozmów z Rządem),
- poinformował o przygotowanym na 12 stycznia spotkaniu z parlamentarzystami, na którym przedstawione będą problemy mleczarstwa, stanowisko izby w sprawie opłacalności produkcji oraz kwestie cen minimalnych na zboża.

Na zakończenie przegłosowano wnioski w sprawie upoważnienia Zarządu do przeprowadzenia rozmów z Urzędami Gmin w sprawie utworzenia Biur Rejonowych Izby oraz przyjęto uchwały w sprawie prowizorium budżetowego na 1998 r. oraz zakupu samochodu osobowego.

### POSIEDZENIA ZARZĄDU BIR

#### 9 stycznia 1998 r

Przedmiot obrad:

- opracowano materiały dla Wojewody Białkopodlaskiego w sprawie połączenia struktur samorządu rolniczego i Ośrodka Doradztwa Rolniczego,
- przygotowano materiały na organizowane przez BIR spotkanie z parlamentarzystami woj. białkopodlaskiego,
- przyjęto informację Prezesa BIR ze spotkania jakie odbyło się 7 stycznia w Lublinie w sprawie aktualnych problemów w hodowli w makroregionie środkowo-wschodniej Polski,
- uchwalono prowizorium budżetowe BIR na 1998 r.

#### 19 stycznia 1998r

Przedmiot obrad:

- rozpatrzenie wniosków z Walnego Zgromadzenia Delegatów Białkopodlaskiej Izby Rolniczej i ustalenie sposobów ich realizacji,
- zapoznanie się z informacją z posiedzenia Komisji do spraw bezpieczeństwa pracy w rolnictwie z 19 stycznia br.,
- zapoznanie się z wynikami działań kontrolnych PISiPAR w zakresie zagospodarowania zbóż ze zbiorów 1997r.,
- ustalenie sposobu wydatkowania środków budżetowych Izby pochodzących z poprzedniego roku.

**WIADOMOŚCI****BEZPIECZEŃSTWO  
PRACY W ROLNICTWIE**

19 Stycznia br. w siedzibie Ośrodka Doradztwa Rolniczego w Grabanowie odbyło się spotkanie Wojewódzkiej Komisji d/s BHP w obradach której uczestniczyli przedstawiciele Urzędu Wojewódzkiego, KRUS, ODR, Straży Pożarnej, Państwowej Inspekcji Pracy. Białkopodlaską Izbę Rolniczą reprezentował Prezes BIR, Jan Stasiuk.

Podczas obrad zapoznano się ze stanem bhp w rolnictwie w naszym województwie oraz dyskutowano o formach działań ograniczających wypadkowość.

Postanowiono, że każda z reprezentowanych na spotkaniu instytucji przygotowuje swoje propozycje działań i przedstawi je na kolejnym posiedzeniu, które odbędzie się w lutym br.

Zdecydowano ponadto zaprosić do udziału w pracach komisji przedstawicieli Szkół Rolniczych, Wojewódzkiego Związku Kółek i Organizacji Rolniczych oraz Sejmiku Samorządowego.

O potrzebie pilnych działań w zakresie poprawy bezpieczeństwa i higieny w rolnictwie najlepiej świadczą liczby. W 1997 r. odnotowano wzrost ilości zdarzeń wypadkowych o 11,43 %, a ich liczba wyniosła 1930. Niepokojącym jest fakt, że o ponad 22 % wzrosła liczba wypadków, w których uczestniczyły dzieci.

Do najczęściej występujących wypadków należały:

- upadki lub przewrócenia osób, upadki przedmiotów oraz pochycenia i uderzenia przez ruchome części maszyn i urządzeń oraz uderzenia, przygniecenia oraz pogryzienia przez zwierzęta gospodarskie.

**PRZYSZŁOŚĆ HODOWLI  
W MAKROREGIONIE  
ŚRODKOWO-WSCHODNIM**

7 stycznia w Lublinie w Okręgowej Stacji Hodowli i Unasienniania Zwierząt odbyło się spotkanie dotyczące aktualnych problemów hodowli. Wzięli w nim udział przedstawiciele SHiUZ oraz reprezentanci hodowców. Naszą Izbę reprezentował Prezes Jan Stasiuk. Na spotkaniu zaprezentowano alarmującą informację o spadku ilości zwierząt hodowlanych oraz ilości dokonywanych inseminacji. Ponadto mówiono o coraz częstszych praktykach zapładniania ras mlecznych rasami mięsnymi, co prowadzi w konsekwencji do obniżenia ilości pozyskiwanego wysokiej jakości materiału hodowlanego.

Postanowiono podjąć działania na rzecz umacniania regionalnych związków hodowców oraz zabiegać o zwiększenie nakładów z budżetu państwa na postęp biologiczny w rolnictwie.

Poruszono także temat mleka i wskazano na konieczność przestrzegania nowej normy na mleko surowe do skupu i związany z tym proces uzbrajania gospodarstw w sprzęt chłodniczy.

**K R E D Y T Y****DOSTĘPNE KREDYTY PREFERENCYJNE**

Linie kredytowe do których zgodnie z Zarządzeniem Prezesa AMiRR Nr 25/97 od 1 stycznia 1998 r. agencja będzie stosować dopłaty do oprocentowania:

- kredyty na zakup gruntów rolnych,
- kredyty na realizację przedsięwzięć objętych branżowym programem restrukturyzacji i modernizacji mleczarstwa,
- kredyty na utworzenie lub urządzenie gospodarstw rolnych przez osoby które nie przekroczyły 40 roku życia,
- kredyty na utworzenie lub urządzenie gospodarstwa rolnego w ramach realizacji zaakceptowanego przez Ministra Rolnictwa i Gospodarki Żywnościowej i Finansów programu osadnictwa rolniczego na gruntach Skarbu Państwa,
- podstawowe kredyty inwestycyjne z wyłączeniem kredytów przeznaczonych na przetwórstwo rolno-spożywcze,
- kredyty na przedsięwzięcia inwestycyjne tworzące nowe miejsca pracy w działalnościach pozarolniczych w gminach wiejskich oraz gminach miejsko-wiejskich, gwarantujących zatrudnienie ludności wiejskiej,
- kredyty na realizację przedsięwzięć objętych branżowym programem wspólnego użytkowania maszyn rolniczych,
- kredyty na wznowienie produkcji w gospodarstwach rolnych i działach specjalnych produkcji rolnej znajdujących się na obszarach dotkniętych klęskami żywiołowymi.

**ZARZUTY INSPEKTORÓW UE  
DOTYCZĄCE POLSKICH PRODUKTÓW  
MLECZARSKICH: (z projektu raportu misji do Polski)**

- jakość mleka surowego nie odpowiada wymaganiom higienicznym stawianym przez dyrektywę UE,
- w dwóch kontrolowanych zakładach stwierdzono poważne uchybienia w konstrukcji zakładu, jego utrzymaniu i higienie,
- systemy pomiarowe kontrolujące cykle produkcyjne nie są właściwie sprawdzane przez służby techniczne,
- nadzór weterynaryjny w zakładach jest niedostateczny i ukierunkowany bardziej na kontrolę wyrobów gotowych niż na kontrolowanie całości procesu produkcji,
- zakłady mleczarskie mające uprawnienia do eksportu korzystały z dostaw mleka z zakładów, które takich uprawnień nie miały,
- niektóre kryteria mikrobiologiczne dla przetworów mleczarskich nie są zgodne z ustawodawstwem UE.

Źródło: Boss Nr 1(416) 1998r

## JAK BRONIĆ ROLNICZYCH SPRAW

### ORGANIZOWANIE PRACY GRUPY.

Okres formowania się grupy i początków działania jest bardzo ważny dla jej przyszłości. Rozpoczynająca działalność grupa ma bardzo dużo nadziei i oczekiwań, podejmuje wiele inicjatyw, wierzy we własne możliwości, ma skłonność do podejmowania ryzyka.

Nie ma jeszcze wykształconych wzorów zachowań i procedur w postępowaniu. Członkowie grupy starają się określić swoje miejsce w grupie, tworzą się sympatie i antypatie. Jednocześnie w tym czasie większość członków grupy chętnie podporządkowuje się jednostkom silniejszym - liderom. Stąd bardzo ważne jest by liderzy grup byli dobrze przygotowani do pełnienia swojej roli i działali w interesie wszystkich członków. Na tym etapie grupy może wystąpić, groźny dla jej dalszego rozwoju brak wzajemnego zaufania, który powoduje, że pojawiające się problemy nie są ujawnione i szczerze dyskutowane, tylko są manifestowane przez członków oporem, brakiem chęci do pracy. Członkowie nowej grupy przejawiają niewielką, gotowość do uczenia się, zdobywania i dzielenia się wiedzą bądź umiejętnościami z innymi. Gdy tymczasem sam fakt sformalizowania działalności grupy nie rozwiązuje problemów jej członków. **Osiągnięcie zakładanych celów możliwe jest dopiero przy zaangażowaniu wszystkich osób; ich szczerości, otwartości i chęci rozwiązywania problemów.**

**Nowa grupa powinno stawiać sobie cele na miarę swych aktualnych, realnych możliwości, po to by osiągnąć sukces cementujący grupę i zachęcający do podejmowania się ambitniejszych zadań.** Ambitne zadania przy braku umiejętności współpracy mogą prowadzić do nieporozumień, podziałów, a nawet rozpadu grupy.

Bardzo ważne jest by rozpoczynająca działalność grupa miała pomoc z zewnątrz, gdyż często nie jest jeszcze zdolna do samodzielnego rozwiązywania problemów. Pomoc ta powinna dotyczyć czasami wręcz sugerowania rozwiązań, ponieważ na tym etapie często ważniejsze jest poczucie, że z problemem można sobie poradzić niż pełna samodzielność grupy w jego rozwiązywaniu.

W grupie, która przetrwała okres tworzenia i wewnętrznego organizowania się pojawia się poczucie stabilności i wiara we własne siły. Jednak w dalszym ciągu mogą pojawiać się liczne konflikty. Członkowie poddają siebie i grupę licznym próbom, sprawdzają do czego są już gotowi, w jakim stopniu grupa jest im potrzebna, weryfikują cele i przydatność funkcjonowania w grupie dla osiągnięcia indywidualnych celów w gospodarstwie. Pojawia się lęk powodowany zmianą wynikającą z poczucia trwania indywidualności przy podejmowaniu decyzji gospodarczych oraz niepewność czy przez uczestnictwo w grupie osiągnięty zostanie indywidualny efekt ekonomiczny. Jednocześnie w grupie występuje silne poczucie spójności, brak tolerancji dla innych. Grupa rozlicza członków z przyjętych zobowiązań, a ci próbują nagiąć przyjęte zasady do własnych potrzeb nie tolerując jednocześnie tego u innych członków.

### CZYNNIKI KONSOLIDUJĄCE GRUPĘ

Niewątpliwie najważniejszym elementem konsolidującym grupę jest wspólny cel, rozumiany jako dążenie wszystkich, bądź zdecydowanej większości, członków grupy do osiągnięcia jakiegoś pożądanego stanu bądź efektu, np. zdobycie pomieszczenia na biuro grupy, podpisanie umowy handlowej korzystnej dla producentów, sprzedaż produktów zgodnie z oczekiwaniami itp. Należy jednak pamiętać, że konsolidująca siła wspólnego celu zostanie osiągnięta tylko wówczas, gdy jest on realny i akceptowany przez wszystkich (lub przynajmniej zdecydowaną większość) członków.

**Drugim istotnym czynnikiem jest wzajemne wsparcie, jakiego udzielają sobie członkowie.**

Grupa mająca wspólny cel i wewnątrz siebie się wspierająca ma duże szanse odniesienia sukcesu, powodzenia wspólnych działań, a **każdy sukces odniesiony przez grupę wzmacnia ją** i dostarcza nowych sił do podejmowania następujących zadań.

Dla konsolidacji grupy w dłuższym wymiarze czasowym istotne jest by podejmowane prace były konsekwentnie doprowadzane do finału, a odpowiednie zorganizowanie pracy grupy, ustalanie terminów spotkań, podejmowanych prac prowadziło do **ciągłości działań grupowych.**

W każdej grupie występują różnice zdań, wypowiedzi krytyczne oraz inne zjawiska potencjalnie zagrażające jej spójności. Chcąc temu zapobiec grupa powinna być otwarta na nowe pomysły, rozwiązania czy słowa krytyki. **Przyjęcie zasady, że każdy ma prawo się wypowiedzieć i każdy ma prawo być wysłuchany umożliwia dyskusję i rozwiązywanie problemów.**

Obok czynników wewnętrznych sprzyjających konsolidacji grupy istotną rolę odgrywają czynniki zewnętrzne. **Tworzenie podstaw prawnych, dobrych organizacyjnych i ekonomicznych warunków funkcjonowania grup wzmacnia motywację ich członków.** Nie mniej jednak ważne jest też poparcie, wyrażone w różnej formie, ze strony władz gminy, na terenie której grupa funkcjonuje.

Witold Boguta

Fundacja Spółdzielczości Wiejskiej



**FUNDACJA  
SPÓŁDZIELCZOŚCI WIEJSKIEJ**

*Od 1991 roku pomaga spółdzielczości wiejskiej*

*- posiada informacje i wiedzę dotyczącą organizacji i funkcjonowania spółdzielczości wiejskiej w krajach Unii Europejskiej*

*- umożliwiła zapoznanie się ze spółdzielczością wiejską w Europie Zachodniej*

*- dostarcza spółdzielniom wiejskim kompleksową pomoc w zakresie przebudowy organizacyjnej*

*Regionalny Ośrodek Usług Spółdzielczych FSW  
ul. I Armii Wojska Polskiego 5  
20-078 Lublin*

# PROGNOZY

## PROGNOZY CEN RYNKOWYCH PODSTAWOWYCH PRODUKTÓW ROLNICZYCH W I PÓLROCZU 1998

Zespół niezależnych ekspertów, powołany przez Prezesa Agencji Rynku Rolnego, na kolejnym posiedzeniu w dniu 15 grudnia 1997 r. zaktualizował, opracowaną we wrześniu ub.r.; prognozę cen rynkowych podstawowych produktów rolniczych w okresie I półrocza 1998 r.

W świetle opinii członków zespołu, zmiany cen rynkowych pszenicy, żyta, żywca wieprzowego i wołowego oraz mleka mogą w tym okresie kształtować się następująco:

### ■ CENY PSZENICY I ŻYTA

W roku gospodarczym 1997/98 krajowe zasoby zbóż (produkcja + zapasy początkowe) są o 2,5 mln t (o ponad 9%) większe od roku poprzedniego.

Przewiduje się także, że zużycie krajowe zbóż będzie o około 1 mln t większe niż w ubiegłym sezonie. Będzie to przede wszystkim efekt wzrostu zapotrzebowania na zboże przeznaczone na cele spasanias. Notowany jest bowiem wzrost pogłowia trzody chlewnej, bydła opasowego i drobiu. Małe zasoby ziemniaków (ich zbiory były w ub.r. niższe o 6 mln t, tj. o 22,5% niż w 1996 r.) także spowodują wzrost zainteresowania paszami zbożowymi.

Ocenia się, że w I półroczu 1998 r. nastąpi pewne zwiększenie popytu na zboża konsumpcyjne, o dobrych parametrach jakościowych. Zapasy zbóż w przedsiębiorstwach przemysłu zbożowo-młynarskiego „PZZ” wynoszą bowiem aktualnie około 620 tys. t i są o ponad 30% mniejsze niż przed rokiem. Niewiele zaimportowano dotychczas zbóż konsumpcyjnych. W okresie lipiec-listopad ub.r. sprowadzono z zagranicy około 240 tys. t zbóż, w tym 112 tys. t kukurydzy i 70 tys. t pszenicy.

Uwzględniając powyższy układ czynników podaży i popytu zespół ekspertów przewiduje niewielki systematyczny wzrost cen zbóż w okresie I półrocza 1998 r. Będzie to skutek wyczerpywania się zapasów oraz sukcesywnego wzrostu popytu zarówno na zboża konsumpcyjne jak i paszowe.

**Według opinii zespołu przeciętna cena skupu pszenicy w końcu I kwartału 1998 roku może wynosić 510-530 zł/t, a pod koniec I kwartału 530-560 zł/t. Cena żyta może kształtować się w marcu br. roku na poziomie 370-390 zł/t, a w czerwcu 390-420 zł/t.**

### ■ CENY ŻYWCA WIEPRZOWEGO

Korzystne relacje cen trzoda-żyto, pozostające od sierpnia ub.r. na poziomie powyżej 10:1, pozwalają oczekiwać dalszego wzrostu pogłowia w 1998 r., a w konsekwencji i zwiększenia produkcji żywca wieprzowego, przy ograniczonych możliwościach wzrostu popytu na mięso.

Na skutek wzrostu podaży wieprzowiny od października ub.r. notowany jest spadek cen skupu żywca. W listopa-

dzie za żywiec wieprzowy płacono w skupie 4,12 zł/kg, tj. o około 4% mniej niż we wrześniu i o 3% mniej niż w październiku, ale o około 19% więcej niż przed rokiem.

Uwzględniając aktualną i przewidywaną sytuację podaży i popytu zespół ekspertów ocenia, że ceny skupu trzody chlewnej w okresie I półrocza 1998 r. będą utrzymywały się na poziomie zbliżonym do notowanych w grudniu br., wykazując lekką tendencję wzrostową.

**Przewiduje się, że w marcu 1998 r. cena skupu żywca wieprzowego ukształtuje się na poziomie 4,00-4,20 zł/kg, a w czerwcu 4,10-4,30 zł/kg.**

### ■ CENY ŻYWCA WOŁOWEGO

Utrzymująca się w 1997 r. przewaga podaży żywca wołowego nad popytem powodowała spadek opłacalności tego kierunku produkcji. Pomimo to, pogłowienie bydła w czerwcu ub.r. było wyższe niż przed rokiem o 2,4%, a we wrześniu o 2,6%. Liczebność młodego bydła rzeźnego w tym okresie wzrosła odpowiednio o 3,9% i o 3,4%.

Nadwyżka podaży wołowiny powodowała spadek jej cen w I połowie ubiegłego roku oraz stagnację w okresie późniejszym. W listopadzie ceny skupu bydła ogółem kształtowały się średnio na poziomie 2,46 zł/kg i były o ponad 4% niższe niż przed rokiem. Jeszcze większy spadek w stosunku do 1996 r. notowano w przypadku młodego bydła rzeźnego - o prawie 5%.

W związku z utrzymującą się nadwyżką produkcyjną wołowiny, przy niskim popycie konsumpcyjnym na początku przyszłego roku nie należy spodziewać się znaczącego wzrostu cen żywca wołowego.

**Według opinii zespołu ekspertów w marcu 1998 r. przeciętna cena skupu bydła ogółem będzie kształtować się w granicach 2,50-2,70 zł/kg, a młodego bydła rzeźnego 2,70-2,90 zł/kg. W II kwartale może nastąpić niewielki spadek podaży wołowiny, co wpłynęłoby na lekki wzrost cen żywca. W czerwcu przyszłego roku przeciętna cena żywca wołowego może osiągnąć poziom 2,60-2,80 zł/kg i 2,80-3,00 zł/kg młodego bydła rzeźnego.**

### ■ CENY MLEKA

Z uwagi na malejącą w okresie jesienno-zimowym podaż mleka i jego przetworów, przy większym niż w 1996 r. popycie na masło, przewiduje się, że jego ceny skupu w najbliższych miesiącach będą nadal wykazywały tendencję do wzrostu.

Z początkiem okresu wiosenno-letniego - w wyniku naturalnego sezonowego wzrostu podaży - ceny skupu mleka zaczną wykazywać lekką tendencję spadkową.

Uwzględniając okresowe zmiany czynników podaży i popytu na rynku mleka, zespół ekspertów przewiduje, że w końcu I kwartału 1998 r. cena mleka w skupie będzie kształtować się w granicach 0,63 - 0,66 zł/l. W II kwartale mleko będzie stopniowo taniało i w czerwcu przeciętna jego cena może kształtować się na poziomie 0,62 - 0,65 zł/l.

Źródło: Agencja Rynku Rolnego, Biuro Informacji Rynkowej



## **NAUKA ZAWODU ROLNIKA W NADRENI WESTFALII**

Jednym z punktów programu studialnego wyjazdu Delegatów Białkopodlaskiej Izby Rolniczej do Nadrenii-Westfalii w grudniu ub. r. była wizyta w Haus Düse - Ośrodku Szkoleniowym Izby Rolniczej Westfallen-Lippe.

Gwarancją powodzenia każdego rodzaju przedsięwzięcia, w tym również prowadzenie gospodarstwa rolnego jest odpowiednie przygotowanie właściciela lub użytkownika gospodarstwa. System szkolnictwa podstawowego w Niemczech rozpoczyna się od 6 roku życia, a nauka w szkole podstawowej trwa 10 lat. W wieku 16 lat młodzi Niemcy podejmują decyzję o wyborze przyszłego zawodu. Wybór zawodu rolnika jest dokonywany świadomie, 90-95 % uczniów szkół rolniczych ma pochodzenie rolnicze i zamierza objąć gospodarstwa rodziców.

Pierwszym etapem nauki przygotowującej do zawodu rolnika jest 3-letnia szkoła zawodowa.

Szkolnictwo jest nadzorowane przez Izbę Rolniczą. Przy powiatowych placówkach Izby Rolniczej funkcjonują doradcy d/s szkolnictwa, których zadaniem jest pomoc w wyborze kandydatom do szkoły rolniczej, miejsca szkolenia praktycznego i teoretycznego. Posiadają oni dokładne informacje o liczbie miejsc w szkołach oraz pełną wiedzę o gospodarstwach prowadzących praktyki. W Nadrenii-Westfalii istnieje sieć 1800 gospodarstw, w których mogą odbywać się praktyki dla młodzieży. Każde z tych gospodarstw posiada specjalne uprawnienia i pozwolenia uprawniające do prowadzenia szkoleń praktycznych.

Obecnie uczniowie 2 dni w tygodniu uczą się w szkole i 2 dni w tygodniu odbywają praktykę w gospodarstwie. System ten jest obecnie modyfikowany w kierunku wydłużenia do 2 miesięcy okresów praktyki i nauki w ciągu roku szkolnego. Uczniowie kilkakrotnie zmieniają gospodarstwa, w których odbywają praktyki, aby poznać jak najlepiej różne gałęzie produkcji, a w szczególności te, które będą prowadzić we własnym gospodarstwie np. gospodarstwo z bydłem, ferma drobiu itp.

Gospodarstwa uprawnione do prowadzenia praktyk typuje specjalista Izby Rolniczej. Muszą to być duże gospodarstwa specjalistyczne i tak np.: gospodarstwa, w których szkoli się młodzież muszą mieć minimum 20 ha powierzchni uprawnej, minimum 20 krów, 30 macior, 200 szt. opasów, 1000 szt. drobiu, 50 matek owiec, 15 klaczy, 20-25 koni.

Uczeń odbywający praktykę podpisuje umowę z właścicielem gospodarstwa, w którym pracuje. Umowa określa, jakie wiadomości muszą być praktykantowi przekazane, jest to równoznaczne z nabyciem przez ucznia praktycznych umiejętności określonych w umowie np. jazda ciągnikiem, orka, siew nawozów, dój krów, zadawanie pasz. Umowa określa program nauki, wynagrodzenia za pracę, plan urlopów i pozostałe warunki odbywania praktyki. Po 2 latach nauki uczniowie szkół rolniczych składają egzamin częściowy z poznanych wiadomości.

Centrum Szkoleniowe Haus Düse jest ponadregionalnym ośrodkiem szkolenia, gdzie uczniowie uzupełniają posiadaną wiedzę. Na 2 roku nauki są to 1-tygodniowe cykle praktyk, a na 3 roku dwa cykle 2-tygodniowe.

W trzecim roku nauki przyszli adepci zawodu rolnika przystępują do egzaminu końcowego, który składa się z dwóch części. Część teoretyczna dotyczy zagadnień związanych z technologią uprawy i hodowli oraz pytań dotyczących wiedzy o regionie, tematyki politycznej i społecznej. Przez 1,5 godziny należy odpowiedzieć na takie pytania jak np. „Siew i uprawa pszenicy w moich warunkach”. Po upływie 4 tygodni od części teoretycznej jest przeprowadzany egzamin praktyczny. Do egzaminu praktycznego przywiązuje się bardzo dużą uwagę. Końcowa ocena ukończenia szkoły w 60 % zależy od wyniku uzyskanego na egzaminie praktycznym. Absolwent zawodowej szkoły rolniczej musi umieć samodzielnie rozwiązywać problemy. A oto przykłady tematów do rozwiązania na egzaminie praktycznym, który trwa 1,5 godziny:

- Siew zboża (określenie w terenie jakości gleby, obliczenie normy wysiewu, ustawienie siewnika, uruchomienie zestawu i praktyczne wykonanie siewu).
- Ochrona roślin (rozpoznanie patogena, dobór pestycydu, sporządzenie cieczy roboczej, ustawienie opryskiwacza, oprysk).
- Ekonomia (obliczanie na przykładzie stada trzody chlewnej na ile dni wystarczy określonej paszy z silosu o dowolnym kształcie).

Po ukończeniu nauki absolwent umie prowadzić samodzielnie gospodarstwo rolne i posiada tytuł wykwalifikowanego robotnika w rolnictwie.

Kolejnym etapem zdobywania kwalifikacji jest zdobycie tytułu Mistrza rolniczego, którego zdobycie jest poprzedzone egzaminem państwowym (rodzaj matury). Posiadanie tytułu Mistrza jest swoistą przepustką, umożliwiającą dalsze kształcenie się, studiowanie i podnoszenie swoich kwalifikacji indywidualnie, a także furtką dostępu do kredytów preferencyjnych, funduszy wspierających i dotacji.

Młodzież prowadząca już samodzielnie gospodarstwo, która chce pogłębić swoją wiedzę, uczy się w 2-letnim technikum rolniczym. Około 70 % przedmiotów, to przedmioty ekonomiczne. W pierwszym roku nauki uczniowie zajmują się ekonomiką własnego gospodarstwa. W drugim roku są opracowywane programy rozwoju, modernizacji i przekształceń również na przykładzie własnego gospodarstwa. Wiodącymi przedmiotami są: ekonomika, rachunkowość, planowanie, zarządzanie i prawo rolne. Nauka kończy się egzaminem, a osoba kończąca technikum może być kierownikiem zakładu rolnego.

Dariusz Sęczyk  
Direktor BIR

Delegaci BIR  
słuchają  
wykładów  
w Ośrodku  
Szkoleniowym  
Izby Rolniczej  
Westfallen-Lippe  
w Haus Düse



## § PRAWNIK RADZI

### **PRACA W GOSPODARSTWIE ROLNYM, A PRACOWNICZY STAŻ PRACY (cz.1).**

Z dniem 1 stycznia 1991 r. weszła w życie ustawa z dnia 20 lipca 1990 r. o wliczaniu okresów pracy w indywidualnym gospodarstwie rolnym do pracowniczego stażu pracy (Dz. U. Nr 54, poz.310).

Zgodnie z tą ustawą okresy pracy w indywidualnym gospodarstwie rolnym wliczane są do stażu pracy, od którego zależą uprawnienia pracownicze w przypadkach gdy przepisy prawa, postanowienia układu zbiorowego pracy albo zakładowy system wynagradzania obowiązujące w danym zakładzie pracy przewidują, że do stażu pracy uprawniającego do nabycia prawa do danego świadczenia lub uprawnienia wlicza się okresy zatrudnienia w innych zakładach pracy.

Przepisy tej ustawy mają zastosowanie do pracowników wykonujących pracę w ramach stosunku pracy. W świetle art.2 kodeksu pracy, pracownikiem jest osoba zatrudniona na podstawie umowy o pracę, powołania, wyboru, mianowania lub spółdzielczej umowy o pracę.

Zgodnie z art. 1 ust.1 ustawy, pracownikowi wlicza się do stażu pracy następujące okresy:

■ **Okresy prowadzenia indywidualnego gospodarstwa rolnego lub pracy w takim gospodarstwie prowadzonym przez współmałżonka.**

Przez prowadzenie gospodarstwa należy rozumieć wykonywaną samodzielnie lub przy pomocy innych osób faktyczną pracę w gospodarstwie rolnym, prowadzonym na własny rachunek w charakterze właściciela lub posiadacza.

Zgodnie z art. 55<sup>3</sup> kodeksu cywilnego za gospodarstwo rolne uważa się grunty rolne wraz z gruntami leśnymi, budynkami lub ich częściami, urządzeniami i inwentarzem, jeżeli stanowią lub mogą stanowić zorganizowaną całość gospodarczą oraz prawami i obowiązkami związanymi z prowadzeniem gospodarstwa rolnego.

Należy pamiętać, że do 1971 r. gospodarstwem rolnym była nieruchomości rolna, której łączny obszar przekraczał 0,2 ha. Od dnia 24 grudnia 1971 r. norma ta została podwyższona do 0,5 ha, a od dnia 2 lipca 1983 r. do 1ha użytków rolnych.

■ **Przypadające przed dniem 1 stycznia 1983 r. okresy pracy po ukończeniu 16 roku życia w gospodarstwie rolnym prowadzonym przez rodziców lub teściów, poprzedzające objęcie tego gospodarstwa i rozpoczęcie jego prowadzenia osobiście lub wraz ze współmałżonkiem.**

Pod pojęciem objęcia gospodarstwa należy rozumieć rozpoczęcie samodzielnego lub wspólnie z małżonkiem prowadzenia gospodarstwa rolnego rodziców czy teściów w charakterze właściciela.

Objęcie gospodarstwa rolnego mogło nastąpić w szczególności przez:

- ☞ dziedziczenie gospodarstwa rolnego po przeprowadzonym postępowaniu spadkowym po rodzicach lub teściach,
- ☞ przekazanie gospodarstwa rolnego przez rodziców lub teściów pracownikowi, jego małżonkowi lub obu małżonkom w formie aktu darowizny,
- ☞ przekazanie gospodarstwa rolnego przez rodziców lub teściów pracownikowi, jego małżonkowi lub obu małżonkom w formie aktu kupna-sprzedaży,
- ☞ przekazanie gospodarstwa rolnego w drodze umowy zamiany,
- ☞ przekazanie nieodpłatnie gospodarstwa rolnego następcy zgodnie z przepisami o ubezpieczeniu społecznym rolników,

☞ przeniesienie własności nieruchomości rolnej w drodze umowy o dożywocie.

Z przepisu art. 1 ust.1 pkt 2 ustawy nie wynika aby objęcie gospodarstwa rolnego i rozpoczęcie jego prowadzenia musiało nastąpić bezpośrednio po okresie pracy w gospodarstwie prowadzonym przez rodziców lub teściów.

W myśl wyroku Sądu Najwyższego z dnia 16 grudnia 1994 r. I PRN 115/94 użyty w ustawie zwrot „okresy pracy..... poprzedzające objęcie..... gospodarstwa rolnego” mieści w sobie dopuszczalność przerwy między pracą w gospodarstwie rolnym rodziców lub teściów, a objęciem i rozpoczęciem prowadzenia przez osobę zainteresowaną.

Można więc zaliczyć obydwójgu małżonkom okresy pracy po ukończeniu 16 roku życia w gospodarstwie rolnym ich rodziców, także wówczas, gdy po zawarciu związku małżeńskiego objęli tylko jedno z gospodarstw rodziców w celu dalszego wspólnego prowadzenia.

Jak wynika z uchwały Sądu Najwyższego z dnia 8 czerwca 1993 r. I PZP 20/93 okres pracy w gospodarstwie rolnym - po ukończeniu 16 roku życia prowadzonym przez rodziców podlega wliczeniu do stażu uprawniającego do nagrody jubileuszowej również w sytuacji gdy po okresie tej pracy dana osoba obejmuje gospodarstwo teściów i rozpoczyna jego prowadzenie osobiście lub ze współmałżonkiem.

Przedmiotem objęcia i prowadzenia musi być natomiast gospodarstwo rolne należące do rodziców lub teściów.

Natomiast w wyroku z dnia 14 października 1994 r. I PRN 82/94 Sąd Najwyższy orzekł, że do pracowniczego stażu pracy wlicza się okresy pracy w indywidualnym gospodarstwie rolnym rodziców poprzedzające objęcie gospodarstwa rolnego teściów i rozpoczęcie jego prowadzenia, jeżeli przypadają one w czasie przed zatrudnieniem pracownika w ramach stosunku pracy. Sąd stwierdził, że wyłączona jest możliwość jednoczesnego, podwójnego liczenia pracownikowi okresu pracy w gospodarstwie rolnym rodziców i okresu pracowniczego stosunku pracy do stażu pracy.

W świetle omawianej ustawy warunkiem doliczenia do pracowniczego stażu pracy, okresu pracy w indywidualnym gospodarstwie rolnym po ukończeniu 16 roku życia jest objęcie gospodarstwa rolnego rodziców lub teściów i dalsze jego prowadzenie. Ustawa nie precyzuje jednak jak długo ma trwać prowadzenie gospodarstwa po jego objęciu. Okres ten będzie podlegał zaliczeniu także wówczas, gdy po objęciu pracownik prowadził gospodarstwo przez krótki czas np.: przez kilka miesięcy, a następnie je sprzedał.

Ustawa nie uzależnia możliwości wliczenia okresu pracy w gospodarstwie od wymiaru czasu poświęconego na tę pracę. Oznacza to, że można zaliczyć także okres pracy w gospodarstwie rolnym, który łączony był z nauką. Nie można natomiast dokonać takiego zaliczenia jeżeli pracownik pobierał naukę w szkole poza miejscem zamieszkania. Również nie można uznać okresów pomocy rodzicom przez ucznia lub studenta, który dojeżdżał do domu rodzinnego w okresie ferii lub wakacji za okres pracy w tym gospodarstwie. W takiej sytuacji należy przyjąć, że nie ma możliwości wykonywania pracy w gospodarstwie rolnym.

*Cd w następnym numerze biuletynu.*



**Porady Prawne  
udzielane są w Biurze  
Białkopodlaskiej Izby Rolniczej  
w każdą środę od 12.00 do 14.00**

# NOTOWANIA Z TARGÓW I JARMARKÓW

SPORZĄDZONE PRZEZ OŚRODEK DORADZTWA ROLNICZEGO

(Ceny w zł za jednostkę)

Wyszczególnienie	J.M.	Parczew	Łosice	Piszczac	Radzyń Podlaski	Biała Podlaska	Międzyrzec Podlaski
		03.02.1998 wtorek	04.02.1998 środa	04.02.1998 środa	04.02.1998 środa	05.02.1998 czwartek	05.02.1998 czwartek
pszenica	q	-	47	45-50	50-55	45-50	50
pszenżyto	q	-	-	-	37-40	40	38
żyto	q	-	30	-	30	-	30
owies	q	-	30	25	30	30	30
jęczmień	q	-	-	36	40-42	40	40-43
mieszanka zbożowa	q	-	32	35	-	40	35
ziemniaki	q	-	-	-	-	34	-
prosięta 10-15kg	para	-	200-220	220	190-200	-	200-220
prosięta pow.15 kg	para	210-230	250-260	230	210-220	250	220-230
krowa z cielakiem	szt.	-	1500	-	-	-	-
króliki	kg	3.20	-	-	-	-	-
jaja	szt.	0.36-0.40	0.35	-	0.30	0.32-0.40	0.30-0.40
jabłka	kg	0.50-1.20	0.50-1.00	0.40-1.20	0.80-1.50	0.60-1.60	0.50-1.20
gruszki	kg	-	2.50-3.00	3.00	2.00-3.50	5.00	2.50
cebula	kg	2.40-2.50	2.00-2.40	-	2.50	2.50-2.80	2.20
kapusta	kg	-	0.60	-	0.55	0.80	0.60
czosnek	główka	-	0.70-0.80	-	-	-	-
czosnek	kg	-	-	-	-	7.00	-
ogórki zielone	kg	-	-	-	-	8.00	-
ogórki kiszone	kg	-	-	-	-	2.50	-
kapusta kiszona	kg	1.40	-	-	-	1.50	2.00
kapusta pekińska	kg	-	-	-	-	2.50	-
marchew	kg	0.60-0.80	0.50-0.80	-	0.50-0.60	0.80-1.40	0.60
buraki	kg	0.80	1.00	-	0.50	1.00	0.60
pory	kg	3.00	2.50	-	-	2.00-2.50	-
selery	kg	-	-	-	-	2.50	-
pietruszk	kg	1.80	1.50-2.00	-	1.50	2.40-2.50	1.50
pieczarki	kg	4.00	4.50	-	4.50	4.20	4.00
mak	kg	-	10.00	-	-	-	-
orzechy laskowe	kg	-	-	-	-	10.00	-
orzechy włoskie	kg	-	4.00	-	3.00	-	-
miód	kg	-	12-13.00	13.00	-	13.00	-
pestka dyni	kg	-	-	-	-	9.00	-
ziemniaki	kg	-	-	-	-	0.70	0.50

Parczew:	prosięta	podaż	mała	popyt	mały
Piszczac:	zboża	podaż	średnia	popyt	średni
	prosięta	podaż	średnia	popyt	średni
Radzyń P:	zboża	podaż	duża	popyt	średni
	prosięta	podaż	średnia	popyt	średni
Łosice :	zboża	podaż	mała	popyt	duży
	prosięta	podaż	średnia	popyt	mały
Biała Podl.	zboża	podaż	mała	popyt	mały
	prosięta	podaż	mała	popyt	mały
Międzyrzec	zboża	podaż	średnia	popyt	średni
Podlaski:	prosięta	podaż	średnia	popyt	mały

# Program cyklu TVP "Magazyn Notowań"

## emisja programu 11<sup>30</sup> - 11<sup>55</sup>

### 23.02.1998 r. - poniedziałek

- *Mury już stoją* - w programie poruszono problem zagospodarowania niedokończonych inwestycji z czasów PGR-ów

### 24.02.1998 r. - wtorek

- *Chmielne ekstrawagancje* - pr. nt. uprawy chmielu
- *Suszone witaminy* - wizyta w Suszarni owoców i warzyw w Kurozwękach

### 25.02.1998 r. - środa

- *Zielona klinika* - Syndrom MMA i grypa prosiąt - choroby świń

### 26.02.1998 r. - czwartek

- *W amerykańskim stylu* : powt. - pr. nt. hodowli bydła w USA

### 27.02.1998 r. - piątek

- *Gospodarstwo bez kłopotów* - "Maszyny do spółki" - pr. nt. wspólnot maszynowych, statutu prawnego, możliwości kredytowania, opodatkowania
- *Izby rolnicze* - szanse i zagrożenia
- *Giełdy dla rolników cz. I* - zaprezentowany zostanie Warszawski Rolno-Spożywczy Rynek Hurtowy, który powstaje w Broniszach

### 02.03.1998 r. - poniedziałek

- *Hobby pod strzechą* - w programie przedstawiono kilka możliwości zainteresowań gospodyń wiejskich np: wyrób ozdób świątecznych, lalek oraz ceramika artystyczna
- *Jak sprzedać ? cz.1* - pr. nt. sposobów promocji swoich wyrobów

### 03.03.1998 r. - wtorek

- *Fasola od A do Z* - powt.
- *Warzywo z ciemni* - powt. - pr. nt. cykorii

### 04.03.1998 r. - środa

- *Superświnia* - powt. - pr. nt. ras mięsnych świń
- *Blżej natury* - powt. - w programie przedstawiono zasady hodowli świń na głębokiej ściółce

### 05.03.1998 r. - czwartek

- *Oszczędzać energię ?* - pr. nt. możliwości oszczędności w systemach grzewczych w gospodarstwie rolnym
- *Mieszkać ekologicznie* - w programie przedstawiono wpływ różnych wyrobów chemicznych ( farby, lakiery i kleje ) na organizm człowieka

### 06.03.1998 r. - piątek

- *Gospodarstwo bez kłopotów* - " Po co kredyt "
- *Izby rolnicze* - francuskie doświadczenia
- *Giełdy dla rolników cz. 2* - Lubelska Giełda Rolno-Ogrodnicza

### 09.03.1998 r. - poniedziałek

- *Kobiece portrety*
- *Szach mat* - przedstawimy nietypowe dodatkowe źródło dochodu na jednej ze wsi podgórskich - tj. wyrób sacharów

### 10.03.1998 r. - wtorek

- *Mroczny żywot pieczarki* - pr. nt. uprawy pieczarek
- *Grzybowe nowości* - pr. nt. uprawy nowych gatunków grzybów

### 11.03.1998 r. - środa

- *Elementarz hodowcy cz. 3* - bydło mięsne - zasady racjonalnego żywienia
- *Wołowina po holendersku* - powt. - bydło rasy Blond DAquitaine

### 12.03.1998 r. - czwartek

- *Skąd się bierze mleko ?*
- *Jak wybudować oborę ?*

### 13.03.1998 r. - piątek

- *Gospodarstwo bez kłopotów* - " Kredyt, ale jaki ? "
- *Izby rolnicze* - jak daleko do Unii
- *Giełdy dla rolników cz. 3* - Giełda w Radomiu

## Nie zaniedbuj przepisów BHP.

Sezon zimowy to okres, w którym wydawałoby się, że liczba wypadków w rolnictwie jest niewielka. Prowadzona w tym sektorze statystyka dowodzi, że ich ilość nie jest malejąca. Przyczyny powstawania zdarzeń wypadkowych są nieco inne niż w okresie letnim niemniej jednak równie groźne w skutkach prowadzących często do trwałego ka-

lectwa czy nawet śmierci. Zagrożenia występują głównie w obejściach gospodarstw rolnych przy pracach w pomieszczeniach, gdzie są magazynowane i przechowywane pasze, zboże, słoma i inne materiały.

W celu eliminowania tych zagrożeń i zapobiegania wypadkom należy przestrzegać następujących zasad :

- podłogi w pomieszczeniach muszą być równe na całej długości, jeśli różnica poziomów jest niewielka to przejście powinno być łagodne;
- schody muszą być mocne i wygodne, a powierzchnia ich powinna być szorstka i zapobiegająca poślizgom, schody powinny być zabezpieczone balustradami o wysokości minimum 110 cm;
- wszystkie otwory transportowe, zrzutowe pasz, zagłębione silosy, doły, i inne miejsca, gdzie istnieje zagrożenie upadku z wysokości muszą być ogrodzone poręczami o wysokości 110 cm oraz krawężnikami o wysokości 15 cm;
- przy składowaniu materiałów na stropach łączny ich ciężar nie może przekraczać określonej wytrzymałości stropów i ścian czy filarów;
- materiały w stosach, pryzmach powinny być tak składowane, aby nie były opierane o ściany pomieszczeń, filary, belki itp. gdyż mogą powodować osłabienie lub zniszczenie konstrukcji
- podkłady magazynowe powinny być tak wykonane i ułożone, aby między listwy nie mogła dostać się stopa przechodzącej tam osoby;
- magazynowane materiały powinny być składowane w sposób umożliwiający łatwe, szybkie i bezpieczne ich pobieranie we właściwych ilościach;
- przedmioty i materiały należy układać zawsze w tym samym ustalonym miejscu, ponieważ przechowywanie w kilku miejscach utrudnia ich odnalezienie;
- przedmioty ciężkie i łatwo wywrotne należy układać w pozycji leżącej na podłodze;
- bele sprasowanego siana i słomy należy pobierać z góry, a nie wyciągać z dołu w sposób tworzący nawisy;

- elementy ciężkie lub o dużych rozmiarach należy umieszczać zawsze blisko wyjścia, na niższych półkach i w miejscach łatwo dostępnych;
- materiały składowane na wysokich półkach i stojakach muszą być zabezpieczone przed upadkiem lub stoczeniem się;
- korzystając z silników elektrycznych należy pamiętać o ich właściwym zerowaniu (niedopuszczalne są prowizorki w podłączeniach oraz "watowanie" bezpieczników);
- niewielkie ilości paliw i smarów mogą być przechowywane w budynkach gospodarczych, pod warunkiem spełnienia wymagań przepisów przeciwpożarowych oraz higieny.

W pomieszczeniach magazynowych nie wolno:

- używać otwartego ognia i palić tytoniu;
- korzystać z prowizorycznych urządzeń elektrycznych;
- zastawiać drzwi i przejść komunikacyjnych;
- przelewać i rozważać materiałów niebezpiecznych pod względem pożarowym czy wybuchowym lub trujących;
- wchodzić bez zabezpieczenia na pryzmy luźno ułożonych nasion zbóż czy innych materiałów sypkich o wysokości powyżej 180 cm;
- przechowywać w magazynach zbożowych materiałów cuchnących i trujących;
- pracować w stanie nietrzeźwym.

O zaleceniach tych powinniśmy pamiętać projektując i modernizując pomieszczenia składowe oraz w czasie eksploatacji już istniejących.

mgr inż. B.Fiatiuk

## Ogłoszenia

●  
**WIESŁAW HAWRYLUK** zam. Bezwola ul. Górne 33, tel. 353-05-65  
*Sprzedam większe ilości żyta i siana oraz nasion mieszaniny jęczmienia*

●  
**ANTONI WÓJCIK** zam. Wołyń ul. Ogrody 13, tel. 353-02-05  
*Sprzedam ładowacz "Cyklop"*

●  
**LECH TROŚCIAŃCZYK** zam. Wołyń ul. Ogrody 1, tel. 353-02-10  
*Sprzedam kombajn ziemniaczany "Anna", cena 8000zł*

●  
**ANDRZEJ ROŻEN** zam. Branica Suchowolska 57 gm. Wołyń  
*Sprzedam ciągnik C-330 M, rok produkcji 1987*

# Spółka "Drobiarz" z Siedlec

**i n f o r m u j e**, że będzie ponownie prowadziła na terenie województwa sprzedaż brojlerów 3-tygodniowych oraz kurek i kogucików 5-ciotygodniowych. Termin prowadzonej sprzedaży:

- kurki i koguciki 5-ciotygodniowe 20.04.98 r. - 10.05.98 r
- brojlery 3-tygodniowe 10.05.98 r. - 20.05.98 r.

Ponadto prowadzić będziemy sprzedaż

- indorów 4-tygodniowych w terminie 20.05.98 r. - 30.05.98 r.

Zapewniamy transport i paszę w workach 20 kg

Wszelkie zamówienia prosimy kierować na adres Zespołów Doradztwa Rolniczego których adresy i telefony podane są w miesięczniku

**Z A P R A S Z A M Y**

## Wydział Ruchu Drogowego

Komendy Wojewódzkiej Policji

w Białej Podlaskiej

**i n f o r m u j e :**

### "ZMIANY W PRAWIE O RUCHU DROGOWYM"

Obowiązujący od 1 stycznia bieżącego roku nowy kodeks drogowy wprowadza cały szereg istotnych zwłaszcza dla kierujących i kierowców zmian. W związku z dużym zainteresowaniem tymi zmianami postaramy się w kilku kolejnych artykułach przybliżyć i wyjaśnić czytelnikom te najważniejsze zmiany. **Oto one :**

**MOTOROWER:** To pojazd jednośladowy lub dwuśladowy o pojemności silnika do 50 ccm, którego konstrukcja ogranicza prędkość jazdy do 45 km/h

Tak więc większość dotychczasowych motorowerów ( np. SIMSON ) z mocy prawa stała się motocyklami do kierowania którymi niezbędne jest prawo jazdy kat. "A"

### PASY BEZPIECZEŃSTWA

1. Obowiązuje ich zapinanie podczas jazdy na wszystkich drogach ( także na drogach innych niż publiczne i na drogach nieutwardzonych )
2. Pasy bezpieczeństwa muszą być również zapięte podczas przewożenia dzieci do lat 10 ( o ile dziecko nie jest przewożone taksówką osobową, pogotowiem ratunkowym, pojazdem policyjnym lub w dodatkowym foteliku zapewniającym bezpieczną jazdę )
3. Z obowiązku używania pasów bezpieczeństwa są obecnie zwolnieni:

- kobiety w widocznej ciąży

- instruktorzy nauki jazdy podczas szkolenia

- egzaminatorzy podczas egzaminowania

- osoby posiadające zaświadczenie lekarskie oraz osoby

zwolnione z tego obowiązku w poprzednich przepisach

### ŚWIATŁA POJAZDU

1. Motocykliści i motorowerzyści mają obowiązek jazdy z włączonymi światłami mijania w dzień na wszystkich drogach przez cały rok ( zawsze i wszędzie )

2. Inne pojazdy silnikowe od 1.10. do ostatniego dnia lutego na światłach mijania ( lub do jazdy dziennej ).

3. Na światłach drogowych można jechać na nieoświetlonych drogach w obszarze zabudowanym ( nie oslepiając innych kierujących pojazdami )

4. Tylna światła przeciwmgielne można włączać, gdy widoczność jest mniejsza niż 50 m.

### NOWE ZAKAZY

1. Zakaz zatrzymywania w odległości mniejszej niż 10 m od przejść dla pieszych dla wszystkich pojazdów

2. Zakaz otwierania drzwi pojazdu i pozostawiania otwartych drzwi lub wysiadania od strony jezdni bez upewnienia się ( odpowiednio również pasażer )

3. Zakaz korzystania z telefonu komórkowego podczas jazdy ( nie dotyczy radiotelefonów i radia CB )

### DODATKOWE WYJAŚNIENIA:

1. Do dnia 01.07.1998 r nie ulegają zmianie uprawnienia do kierowania wszelkimi pojazdami a po 01.07.1998 r. nie będzie wymagane żadne uprawnienie od osoby która ukończyła 18 lat do kierowania:

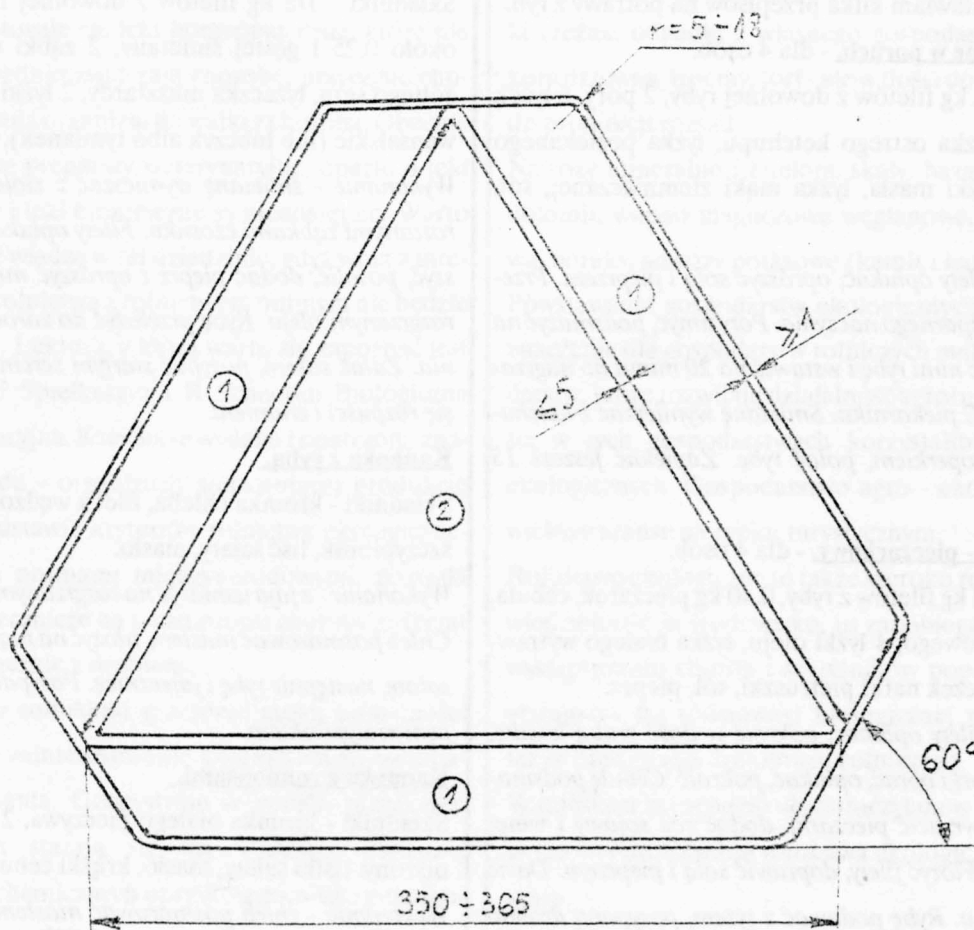
- rowerem
- motorowerem
- pojazdem zaprzęgowy

2. Ciągniki rolnicze i pojazdy wolnobieżne ( kombajny zbożowe ) muszą być wyposażone w ostrzegawcze trójkąty odblaskowe do ustawiania na drodze ( przyczepy dwuosio-  
we również ) a ponadto CIĄGNIKI ROLNICZE I PO-

JAZDY WOLNOBIEŻNE MUSZĄ BYĆ OZNAKOWANE TRÓJKĄTNĄ TABLICĄ WYRÓZNIAJĄCĄ ZAMOCOWANĄ Z TYŁU OSTATNIEGO POJAZDU WIERZCHOŁKIEM DO GÓRY ( Wzór w załączeniu )

3. Zgodnie z przepisami nowego " Prawa o ruchu drogowym", kierujący pojazdem silnikowym musi mieć przy sobie podczas jazdy ( bez względu na rodzaj drogi i miejsce jazdy ) prawo jazdy, dowód rejestracyjny pojazdu, potwierdzenie opłaty składki OC.

WZÓR TABLICZY WYRÓZNIAJĄCEJ DLA POJAZDÓW WOLNO PORUSZAJĄCYCH SIĘ  
(Wymiary w milimetrach)



- ① materiał odblaskowy czerwony
- ② materiał fluorescencyjny czerwony

- nie niżej niż 50 cm od jezdni
- nie wyżej niż 150 cm od jezdni

# Ryby - bogactwo składników odżywczych.

Spożycie ryb w Polsce jest ciągle za małe. Warto je jednak spożywać ze względu na:

- ryby są źródłem pierwiastków i witamin, niezbędnych do prawidłowego funkcjonowania naszego organizmu,
- między innymi zawierają witaminy z grupy B, ich obecność w organizmie ułatwia przyswajanie białka. Najwięcej tych witamin zawierają - śledź, tuńczyk i sardynka,
- wszystkie ryby zawierają fosfor, potas, fluor, mangan i magnez,
- są niskokaloryczne, zawierają dużą ilość niezbędnych nienasyconych kwasów tłuszczowych,

Poniżej przedstawiam kilka przepisów na potrawy z ryb.

## Filety zapiekane w porach. - dla 4 osób.

Składniki - 1/2 kg filetów z dowolnej ryby, 2 pory, 5 łyżek śmietany, 1 łyżka ostrego ketchupu, łyżka posiekanego koperku, 2 łyżki masła, łyżka mąki ziemniaczanej, sól, pieprz.

Wykonanie - filety optukać, oprószyć solą i pieprzem. Przełożyć do żaroodpornego naczynia. Pory umyć, podsmażyć na maśle. Przykryć nimi rybę i wstawić na 20 minut do nagrzanego do 220°C piekarnika. Śmietanę wymieszać z ketchupem, mąką, koperkiem, polać rybę. Zapiekać jeszcze 15 minut.

## Gulasz rybno - pieczarkowy. - dla 4 osób.

Składniki - 1/2 kg filetów z ryby, 0,40 kg pieczarek, cebula, łyżka sosu sojowego, 4 łyżki oleju, łyżka białego wytrawnego wina, pęczek natki pietruszki, sól, pieprz.

Wykonanie - filety optukać, pokroić w dość grubą kostkę. Cebulę i pieczarki obrać, optukać, pokroić. Cebulę podsmażyć na oleju, wrzucić pieczarki, dodać sos sojowy i wino, chwilę dusić. Włożyć filety, doprawić solą i pieprzem. Dusić około 15 minut. Rybę podawać z ryżem, posypaną drobno posiekaną natką pietruszki.

## Roladki z pikantnym farszem. - dla 4 osób.

Składniki - 8 filetów dowolnej ryby, 2 czerwone cebule, 3 - 4 ogórki konserwowe, łyżka musztardy, łyżeczka startej skórki z cytryny, łyżka soku z cytryny, 1 kostka bulionu drobiowego, 5 łyżek śmietany, 4 łyżki białego wina, pęczek kopreku, sól, pieprz, łyżka oleju.

Wykonanie - cebulę i ogórki pokroić w drobną kostkę. Koperkę posiekać. Łyżkę śmietany wymieszać z musztardą, skórką i sokiem z cytryny, połączyć z cebulą, ogórkami i koperkiem. Filety optukać, osączyć, posolić i natrzeć pieprzem. Na każdym filecie rozsmarować farsz. Filety zwinąć i spiąć wykałaczkami, ułożyć w wysmarowanym olejem naczyniu do zapiekania. Pozostały farsz rozłożyć na roladkach. Bulion wymieszać z winem i resztą śmietany, gotować na silnym ogniu przez 5 minut. Wywarem zalać roladki. Naczynie z rybami wstawić do nagrzanego do 200°C piekarnika i piec 25 minut. Potrawę podawać z ziemniakami lub ryżem.

## Zapiekanka w sosie śmietanowo - czosnkowym.

Składniki - 1/2 kg filetów z dowolnej ryby, łyżka mąki, około 0,25 l gęstej śmietany, 2 ząbki czosnku, 10 dkg żółtego sera, łyżeczka musztardy, 2 łyżki oleju, zioła prowansalskie (lub lubczyk albo tymianek), sól, pieprz.

Wykonanie - śmietanę wymieszać z ziołami, musztardą i rozartymi ząbkami czosnku. Filety optukać, starannie osuszyć, posolić, dodać pieprz i oprószyć mąką. Usmażyć na rozgrzanym oleju. Rybę przełożyć do żaroodpornego naczynia. Zalać sosem, posypać startym serem. Zapiekać aż ser się rozpuści i zrumieni.

## Kanapka z rybą.

Składniki - kromka chleba, filet z wędzonej makreli, jajo, szczypiorek, liść sałaty, masło.

Wykonanie - z jaja usmażyć na rozgrzanym maśle jajecznicę. Chleb posmarować masłem, ułożyć na nią umytą i osączoną sałatę, następnie rybę i jajecznicę. Posypać drobno posiekanym szczypiorkiem.

## Kanapka z rolmopsami.

Składniki - kromka białego pieczywa, 2 rolmopsy, 2 korniszony, listki sałaty, masło, krążki cebuli.

Wykonanie - chleb posmarować masłem. Położyć na nim listki umytej i osączonej sałaty. Na wierzch ułożyć dwa rolmopsy napełnione pokrojonymi korniszonami. Przybrać krążkami cebuli.

Przepisy wybrały:  
Z. Pawłowicz i W. Malczewska  
specjalistki terenowe d/s wgd.



# A może gospodarstwo ekologiczne

Ekologiczna metoda gospodarowania kojarzy się nam z produkcją roślinną. Jest to pierwsze ogniwo łańcucha troficznego, z którego korzysta następne: konsumenci, czyli ludzie i zwierzęta. I tutaj można zauważyć wiele niekorzystnych zmian związanych z produkcją intensywną, między innymi występowanie rzadkich, dawniej nieznanymi chorob u zwierząt karmionych mieszankami paszowymi z dodatkami hormonów, stymulatorów tuczu i innych sztucznych komponentów. Zmniejszyła się też długość życia zwierząt.

Ekologiczny chów zwierząt opiera się na żywieniu w oparciu o pasze z własnego gospodarstwa. Dostarczanie zwierzętom syntetycznych preparatów i antybiotyków jest eliminowane. Stosuje się leki homeopatyczne, które nie tyle, że bezpośrednio zwalczają chorobę, przyczynę choroby ale mobilizują organizm do walki z chorobą. Obecnie w Polsce gotowe preparaty weterynaryjne, oparte o leki homeopatyczne i leki biologiczne są niedostępne. Warto jednak pogłębić wiedzę w tej dziedzinie, gdyż wraz z integracją naszego rolnictwa z rolnictwem unijnym nie będzie to już nowością. Lekturą, z którą warto się zapoznać jest wydawnictwo U Spielberg i R Schaette: Biologiczna apteka weterynaryjna. Książka ta wydana i opatrzona znaczkiem Ekolandu - organizacji nadzorującej produkcję żywności na podstawie kryteriów rolnictwa ekologicznego, zgodnych z normami międzynarodowymi, pozwala znaleźć środki lecznicze na podstawie choroby zwierząt hodowlanych, łącznie z drobiem.

Spotykając się z rolnikami w rejonie mojej działalności obserwuję duże zainteresowanie ekologicznymi metodami gospodarowania. Gospodynie w swoich przydomowych ogrodach starają się nie stosować nawozów syntetycznych i chemicznych oprysków do zwalczania chorób i szkodników. Wiele z nich przy terminach upraw korzysta z kalendarza biodynamicznego a do ochrony stosuje wyciągi roślinne.

Aby mówić o gospodarstwie ekologicznym należy potraktować kompleksowo produkcję roślinną, będą tu produkowane, zgodnie z wymogami rolnictwa ekologicznego pasze, stosowane w żywieniu zwierząt. Aby zapewnić

samowystarczalność paszowo - nawozową gospodarstwa należy utrzymywać obsadę zwierząt rzędu 0,5 - 1,5 SD/ha (SD - sztuka duża, tak określa się zwierzę o masie 500 kg, co odpowiada 1 krowie). Zamiast nawożenia w rolnictwie ekologicznym mówimy o gospodarce nawozowej, której celem jest podwyższenie biologicznej aktywności gleby, poprzez dostarczenie substratu organizmom glebowym, stworzenie optymalnych warunków rozwoju roślin.

Podstawowe nawozy stosowane w gospodarstwie ekologicznym to: kompost, obornik dobrze rozłożony, gnojówka, woda gnojowa, nawozy zielone i gnojowica - ale tylko w rejonach górskich. Nawozy uzupełniające organiczne: mączka z krwi, kości, rogów, pierza, mączka rybna, odpadki rzeźne, odpadki z własnego gospodarstwa, makuchy, kora drzewna, trociny, torf - ale w ilości do 20 % w podłożu do produkcji rozsąd.

Nawozy mineralne i mielone skały: bazalt, gips, kizeryt, dolomit, wapno magnezowe węglanowe, kreda nawozowa, boraks, nawozy potasowe (kainit i kalimagnezja).

Powstawanie gospodarstw ekologicznych ma szczególne znaczenie dla gospodarstw rolniczych małych oraz gospodarstw, które rozwijają działalność agroturystyczną. Turystyci w tych gospodarstwach korzystaliby z produktów ekologicznych. Gospodarstwo agro - ekoturystyczne ma większe szanse na rynku turystycznym.

Rolnictwo ekologiczne to także szeroko rozumiana odpowiedzialność za środowisko, to zapobieganie masowemu występowaniu chorób i szkodników poprzez stworzenie warunków do równowagi biologicznej w środowisku a także pielęgnacja krajobrazu rolniczego.

W miesiącu listopadzie uczestniczyłam w konferencji poświęconej problemom rolnictwa ekologicznego w naszym kraju.

W powyższym artykule przekazałam część swojej wiedzy, zdobytej na tej konferencji.

*Opracowała:*  
Zofia Sztokalińska  
specjalista d/s wgd.

# Porady pszczelarskie

Prawidłowo zazimowana pasieka nie powinna sprawiać pszczelarzowi w okresie zimy większych niespodzianek. W naszych warunkach klimatycznych luty jest zazwyczaj jeszcze mroźny. Nadal są więc aktualne wszystkie uwagi dotyczące zapewnienia spokoju w pasiece. Przy cieplejszej pogodzie matki mogą już w lutym rozpocząć czerwienie. Wzrasta wtedy w rodzinie zużycie pokarmu, a wraz z nim ilość wydzielanej pary wodnej. Szacuje się, że pszczoły zużywając 1 kg pokarmu wydzielają prawie 1 l wody.

W lutym można też liczyć się już z masowym oblotem pszczół.

W zasadzie następuje on, gdy temperatura w cieniu osiągnie  $+12^{\circ}\text{C}$ . O pierwszym oblocie pszczół należy pomyśleć wcześniej, aby w tym dniu dennice uli były oczyszczone z martwych pszczół, a wyloty szeroko otwarte. W dni słoneczne jednak masowy oblot może odbyć się w znacznie niższej temperaturze. Obserwując zachowanie się pszczół podczas pierwszego oblotu możemy dużo dowiedzieć się o rodzinie, bez potrzeby wglądu do gniazda. Ułatwi to ocenę ich przezimowania i podjęcie decyzji co do kolejności prac podczas głównego przeglądu pasiecznego. Pszczoły, które przetrwały zimę pomyślnie, wylatują na oblot gromadnie i oczyszczając się w powietrzu, zataczają duże kręgi nad pasieką. Po 30-40 minutach wracają do ula i na wylotku panuje spokój. Oblot mało intensywny, długotrwały może być oznaką niepokojącego stanu rodziny. Brak oblotu może być sygnałem śmierci rodziny, ale zdarza się też, że silna rodzina nie czuje jeszcze potrzeby oblatywania. Nie należy wówczas zmuszać pszczół do oblotu. Jeśli przed wylotem ula pełzają pszczoły o rozdętych odwłokach, wyraźnie zmęczone siadają na jego ścianach i daszku, albo brudzą kałem deskę wylotową, należy podejrzewać nosemożę, lub zapalenie z nadmiaru wilgoci w

ulu. Rodzina z takiego pnia przedłuża oblot, a biorące w nim udział pszczoły są nieliczne, ociężałe, wylatują niedaleko i z trudem się oczyszczają. Objawy choroby roztoczowej, różnią się tym, że oblot jest nie tylko słaby, ale też liczne pszczoły mają nienaturalnie rozstawione skrzydła, pełzają przed wylotem i nie mogą wznieść się w powietrze. Lot pszczół z rodzin bezmatecznych jest nierówny, ospały, przebiega etapami i ciągnie się bardzo długo. Część pszczół chodzi po desce wylotowej i przedniej ścianie ula wtedy, kiedy w innych pniach jest już zupełny spokój, pszczoły mrowią się. Brak lotów i bezsilne staczanie się pszczół z deski wylotowej oznacza głód w rodzinie.

Bezpośrednio po pierwszym wiosennym oblocie wgląd do rodzin pszczelich nie zawsze jest możliwy. Jeżeli jednak dokonaliśmy pobieżnej oceny stanu rodzin po zimowli, to głównie ograniczamy się do oceny stanu zapasów. Gdy pogoda ustabilizuje się i temperatura powietrza dochodzi w cieniu do  $15-16^{\circ}\text{C}$ , w cichy bezwietrzny dzień możemy dokonać szczegółowej rewizji rodzin zwanej głównym przeglądem wiosennym. Już w lutym warto przystąpić do prac przygotowawczych w pracowni, rozpoczynając od drutowania ramek. Oczyszczone i odkażone jesienią ramki można odrutować, choć z wtapieniem węzy lepiej się jeszcze wstrzymać. Drutowanie ramek na jesieni nie jest wskazane. Drut do węzy znajdujący się w sprzedaży jest dość cienki i nie zawsze należycie zabezpieczony przed rdzewieniem. Drut dobrze jest pozostawić na ramkach nie naciągnięty. Naciągać go powinno się raczej tuż przed wtopieniem węzy.

*oprac.: specj. ODR d/s pszczelarstwa:  
Lewandowska M., Kałabun M., Osielski K.*

## Charakterystyka ras linii pszczół hodowanych w Pasiece Reprodukcyjnej Ośrodka Doradztwa Rolniczego w Grabanowie

### Matki zazimowane w rodzinach - jesień 1997 r.

#### Rasa Kraińska

##### **1. Linia Mr ( Marynka )**

Linia wyselekcjonowana z populacji wyjściowej 9 linii pochodzących z hodowli krajowej. Selekcja jej rozpoczęta została w 1993 roku. Materiał wyjściowy był bardzo zróżnicowany genetycznie, stąd też przedstawiał różnorodną

mozaikę cech biologicznych i użytkowych. Aktualnie drogą krzyżowania i selekcji osiągnięto znaczny postęp w zakresie cech użytkowych, szczególnie miodności. Nastąpiło też znaczne wyrównanie cech biologicznych. Selekcja ukierunkowana jest na ujednoczenie populacji oraz poprawę miodności, zimotrwałości, łagodności, nierojności

oraz szybkiego rozwoju. Miód sklepi na sucho. Ubarwienie typowe dla rasy kraińskiej.

#### 2. Linia L

Pochodzi z Austrii, lecz trudno zaliczyć ją do pszczoł alpejskich, gdyż jest bardzo plenna, mało kituje. Dobrze zimuje. Pszczoły dość ruchliwe, wykazują aktywność przy niskich temperaturach. Spośród pożytków dobrze wykorzystują spadź i wrzos.

#### 3. Linia T

Najbardziej wyrównana linia pszczoł kraińskich, bez ujemnych cech inbredu. Wyspecjalizowana w pożytkach średnio-wczesnych i późnych, zwłaszcza spadzi. Tworzy rodziny silne i bardzo silne. Pszczoły łagodne, dobrze trzymają się plastrów. Ograniczanie matek w czerwieniu występują przy bardzo silnych pożytkach. Na wiosnę gniazdo wyraźnie oddzielone od miodni, lecz wraz z rozwojem matka penetruje cały ul, składając jaja w wolnych komórkach

#### 4. Linia J

Pszczoły o bardzo dobrych cechach produkcyjnych, łatwe w obsłudze. Łagodne i nie płochliwe, łatwo dają się strząsać z plastrów. Mało kitują. Wymagają przygotowania do

zimowli, gdyż słabe rodziny źle zimują i wolno dochodzą do siły.

#### Rasa środkowoeuropejska

##### 1. Linia Augustowska

Odnacza się wybitnym przystosowaniem do trudnych warunków środowiskowych - skąpe pożytki, niskie temperatury. Nieagresywna przy prawidłowej, spokojnej obsłudze ula. Nie rabuje. Dobry rozwój wiosenny i bardzo dobra zimowla

#### Ceny matek pszczelich na sezon 1998

- Matka nieunasieniona - 12 zł
- Matka unasieniona na pasieczysku ze sprawdzonym czerwieniem - 20 zł
- Matka unasieniona mechanicznie ze sprawdzonym czerwieniem /car x car, car x mmA, mmA x car/ - 30 zł

Zamówienia składać w ODR Grabanów tel. 343-37-92 lub w biurze WZP Biała Podlaska ul. Łomaska 2 tel 342-34-97  
Termin składania zamówienia na matki pszczele do 30 kwietnia 1998 r.

# AIDA

## 'AIDA' SP. z o.o.

Tel./Fax (0 83) 343 77 57 344 33 95 342 02 60  
21-500 Biała Podlaska ul Gwardii Ludowej 17b

### Oferuje

**Pasze i koncentraty firmy "Cargill"**

**Nawozy wapniowo - magnezowe**

**Automaty paszowe, opryskiwacze**

**Preparaty mlekozastępcze i dodatki witamin.**

**Środki higieny "Eutra"**

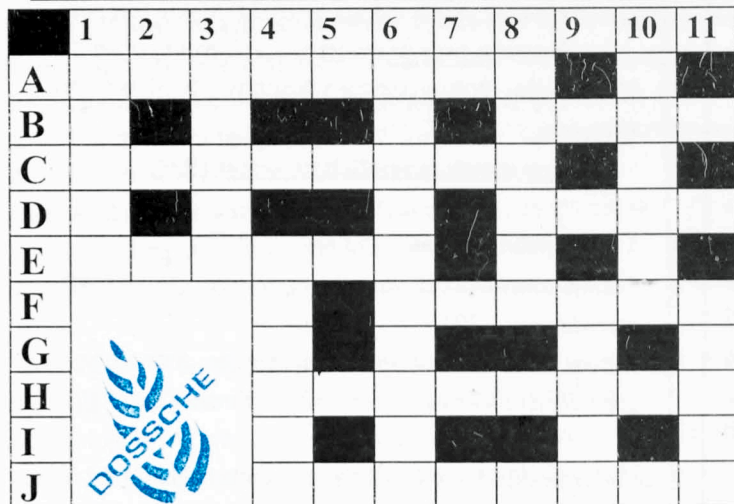
**Nawóz doglebowy RSM 32%**

*Możliwość zakupu na raty*

} możliwość zamówień telefonicznych

Magazyn ul. Gwardii Ludowej 17b- kierunek Sielczyk dojazd linią nr 9

# Krzyżówka 2/98



Sponsorem krzyżówki jest:

## DOSSCHE POLAND PASZE KONCENTRATY PREMIKSY

Przedstawiciel PIOTR LIMOWSKI tel. 0-90-227-523

**POZIOMO** : A-1) Miara soli . B-8) Ciekawa część ciała . C-1) Grzbiet wołowy . D-8) Sztuczne wprowadzenie powietrza do płuc . E-1) Islamski bóg . F-6) rodzaj opatrunku . H-4) Urządzenie do wytwarzania energii elektrycznej . J-4) Trzy tytuły jako całość .

**PIONOWO** : 1-A) Drzewo iglaste . 3-A) Najdalej wysunięta w morze część półwyspu . 4-E) Ustęp tekstu zwykle ozdobny . 6-A) Stopień wojskowy . 8-A) Rzymska bogini świtu . 9-F) rodzaj muzyki . 10-A) pracuje w laboratorium . 11-F) meksykański sukulent .

Hasło:

F-4	A-7	B-1		F-10	J-8	A-3	E-6	E-1		J-4	D-3	C-5		F-9	C-2	E-2	D-8	H-10	B-10	J-11	

Opracował: Jerzy Mędza

### ADRES REDAKCJI:

Grabanów 21-500 Biała Podlaska  
Telefon Biała Podl 343 37 92, 343 38 66, 341 12 47,  
Dyrektor 341 12 55, fax 343 81 98  
telex 683330

### WYDAWCA: OŚRODEK DORADZTWA ROLNICZEGO

ZESPÓŁ REDAKCYJNY: K. Kuresza, B. Filatiuk, B. Michalczyk, Cz. Mirczewska, A. Matuszewski, A. Strącicka, A. Radzikowska, B. Warda, E. Kacprzak, A. Żurkowska, specjaliści terenowi doradztwa rolniczego i specjalistki WGD.

SKŁAD KOMPUTEROWY: M. Zajac, A. Mazur.

DRUK : I. Wagner-Poligrafia ODR Nr Zamówienia /98 nakład 3 500 szt.

Wśród uczestników, którzy nadesłały prawidłowe rozwiązanie krzyżówki nr 2/98 do dnia 15.03.1998 r. rozlosujemy worek paszy ufundowanej przez firmę DOSSCHE.

Podajemy wykaz oferowanych pasz:

- DLA TRZODY

Prestarter - 25 kg - dla prosiąt

Starter - 50 kg - dla warchlaków w wadze 15-35 kg

Grower - 50 kg - dla warchlaków o wadze 35-70 kg

Finisz - 50 kg - dla tucznika o wadze pow. 70 kg

- DLA DROBIU

Mieszanka dla kurcząt - 25 kg, 0-6 tygodni

Mieszanka ekstra dla niosek - 50 kg

- DLA BYDŁA

Granulat dla cieląt - 25 kg

Granulat dla bydła mlecznego Extra - 50 kg

Prosimy przesłać rozwiązanie na karcie pocztowej na adres redakcji wraz z wyborem proponowanej paszy. Rozwiązania bez wyboru rodzaju paszy nie będą uwzględniane

Za rozwiązanie krzyżówki nr 12/97 „Mikołajki” nagrodę w formie 1 worka paszy : „Finisz” wylosował Pan Henryk Grochowski zamieszkały 21-300 Radzyń Podlaski ul. Zabielska 183.